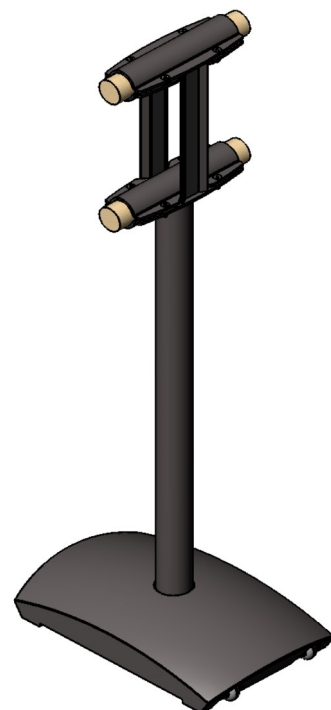
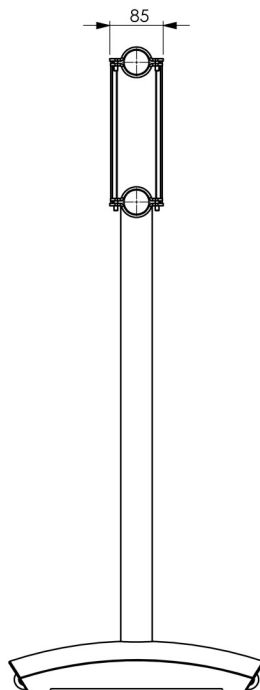
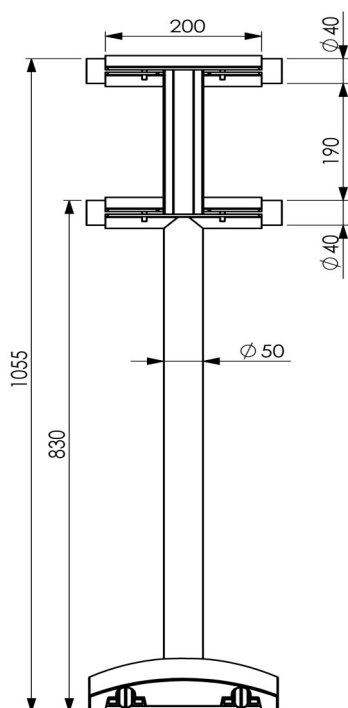


## Modell "MAURICE" mobile Doppel-Ballettstange



### Technische Details

#### Abmessungen:

- Höhe: Abstand Boden – obere Kante obere Ballettstange 1055 mm  
Abstand Boden – untere Ballettstange 830 mm
- Abstand zwischen den Ballettstangen: 190 mm
- Durchmesser der Standfüße : 50 mm
- Sockelabmessungen: 410 x 250 x 70 mm

#### Eigenschaften:

- Gesamtgewicht mit 2 m Ballettstange 74 kg  
mit 3 m Ballettstange 76 kg
- Material: Standfüße aus Stahl und Sockel aus Gusseisen
- Veredelung: Silberner Stahl und pulverbeschichteter Gusseisen
- 4 Rollen je Sockel —2 auf jeder Seite

Wir empfehlen eine max. Distanz zwischen zwei Halterungen von 2,30 m.  
Das Modell MAURICE ist für Ballettstangen mit einem Durchmesser von 40 mm konzipiert.  
Inklusive 2 Ballettstangen aus Holz. Standardlängen 2 und 3 m.