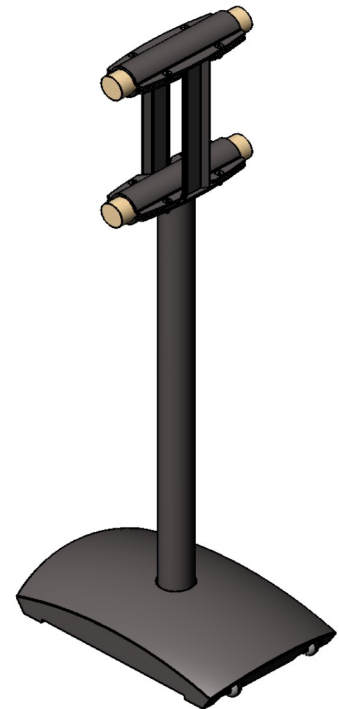
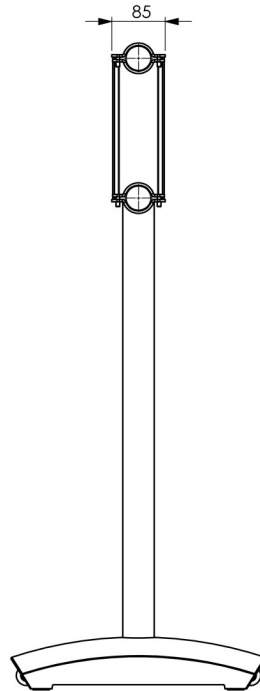
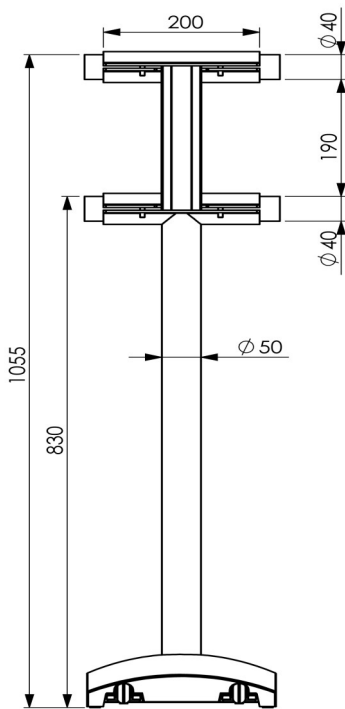


Modell "MAURICE" mobile Doppel-Ballettstange



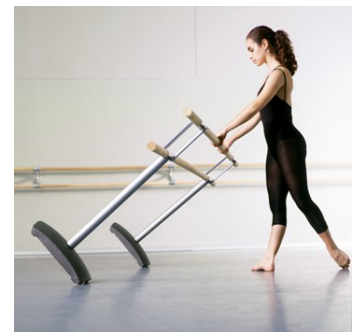
Technische Details

Abmessungen:

- Höhe
 - Abstand Boden – obere Kante obere Ballettstange 1055 mm
 - Abstand Boden – untere Ballettstange 830 mm
- Abstand zwischen den Ballettstangen 190 mm
- Durchmesser der Standfüße 50 mm
- Sockelabmessungen (Länge x Breite x Dicke) 410 x 250 x 70 mm

Eigenschaften:

- Gesamtgewicht
 - mit 2 m Ballettstange 70 kg
 - mit 3 m Ballettstange 72 kg
- Material: Standfüße aus Stahl und Sockel aus Gusseisen
- Veredelung: pulverbeschichteter Silber- und Grauguss
- 4 Rollen je Sockel —2 auf jeder Seite



Wir empfehlen eine max. Distanz zwischen zwei Halterungen von 2,30 m.
 Das Modell MAURICE ist für Ballettstangen mit einem Durchmesser von 40 mm konzipiert.
 Inklusive 2 Ballettstangen aus Holz. Standardlängen 2 und 3 m.