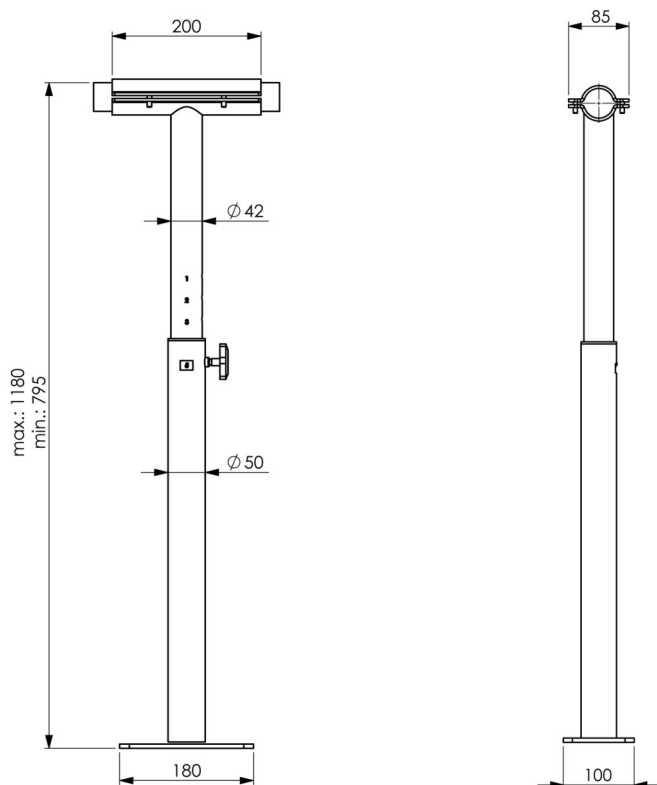


Modelo: "ISA-FIX" Soportes de altura graduable para barras de danza fijadas al suelo



Características técnicas:

Dimensiones:

- Altura máxima 1180 mm
- Altura mínima 795 mm
- Diámetro columna 50 mm
- Base (Largo x Ancho x Grosor) 180 x 100 x 6 mm

Características:

- Peso 5,5 kg
- Material Pletina y tubo de acero
- Detalles Pintado Epoxy color plata
- Graduable en 14 Alturas diferentes

Incluido:

- 4 tornillos hexagonales de anclaje de M 10 x 70

Distancia máxima recomendada entre ambos soportes: 2 m.
 Diseñado para barras de madera diámetro de 40 mm.
 Barras de madera no incluidas

