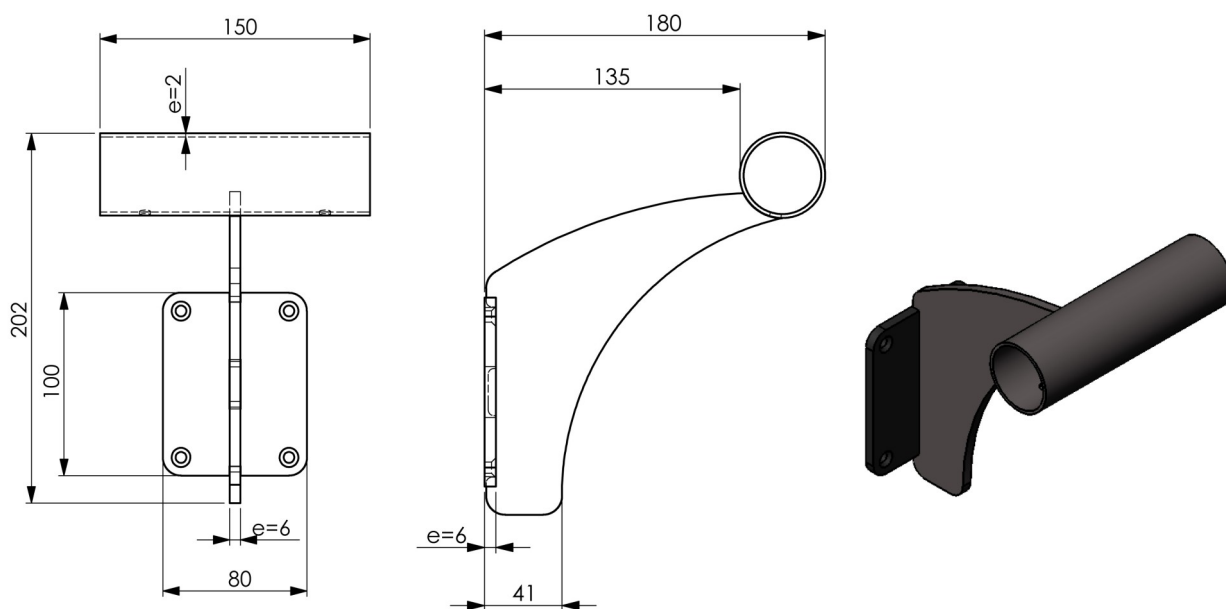


Modelo "ARABESQUE SIMPLE" Soporte fijo a pared para barra de madera



Características técnicas:

Dimensiones:

- Altura soporte 202 mm
- Ancho 150 mm
- Profundidad: Pared—Exterior barra 180 mm
- Profundidad: Pared—Interior barra 135 mm
- Medidas pletina: 100 x 80 x 6 mm

Características:

- Peso 1,15 kg
- Material Pletina y tubo de acero
- Detalles Pintado Epoxy color plata

Incluido:

- 4 tornillos para el montaje a la pared DIN 7505 A 5,5. x 50 mm
- 4 tacos tipo Fischer
- 2 tornillos para el montaje de las barras DIN 7505 A 4,5 x 20 mm

Distancia máxima recomendada entre ambos soportes: 2 m.

Diseñado para barras de madera diámetro de 40 mm.

Barras de madera no incluidas

