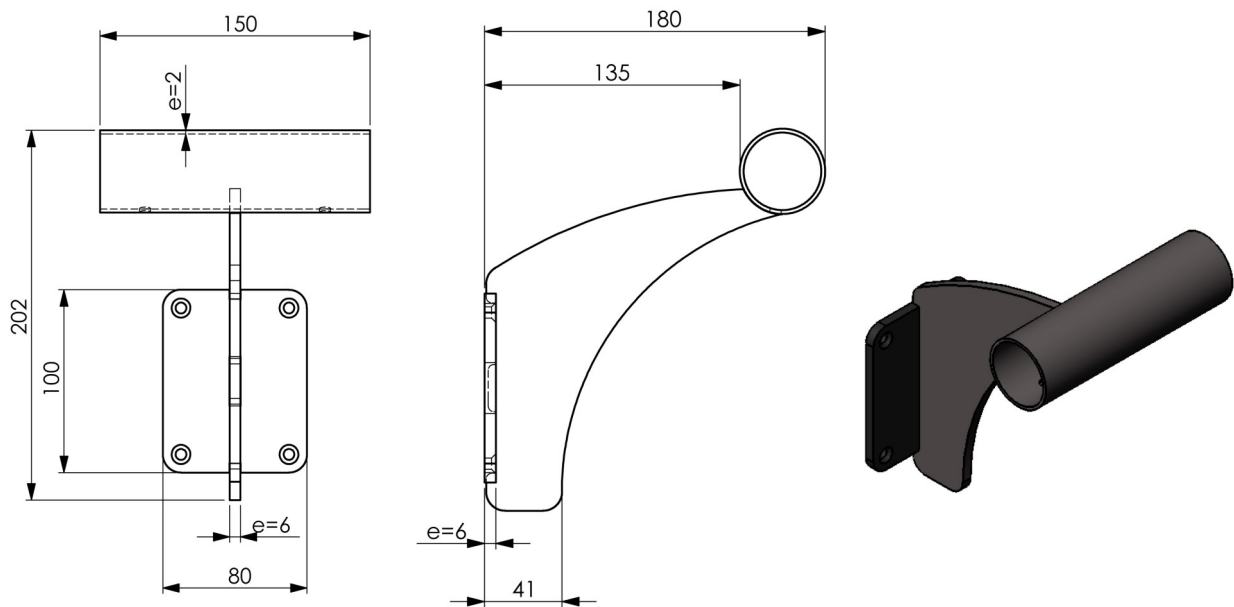


Modell "ARABESQUE-EINFACH" Wandhalterung für Ballettstangen



Technische Details

Abmessungen:

- | | |
|---|-----------------|
| • Höhe der Halterung | 202 mm |
| • Breite | 150 mm |
| • Abstand Wand—Außenseite der Stange | 180 mm |
| • Abstand Wand—Innenseite der Stange | 135 mm |
| • Maße der Befestigungsplatte (Länge x Breite x Stärke) | 100 x 80 x 6 mm |

Eigenschaften:

- | | |
|----------------|--|
| • Gewicht | 1,15 kg |
| • Material | Halterung und Befestigungsplatte aus Stahl |
| • Verarbeitung | silberfarbene Pulverbeschichtung |

Inklusive:

- 4 Schrauben zur Wandmontage DIN 7505A 5,5 x 50 mm
- 4 Fischer-Dübel
- 2 Schrauben zur Befestigung der Ballettstange DIN 7505A 4,5 x 20 mm



Wir empfehlen eine max. Distanz zwischen zwei Halterungen von 2 m.
 Das Modell ARABESQUE EINFACH ist für Ballettstangen mit einem Durchmesser von 40 mm konzipiert.
 Die Holzstangen sind nicht inbegriffen.