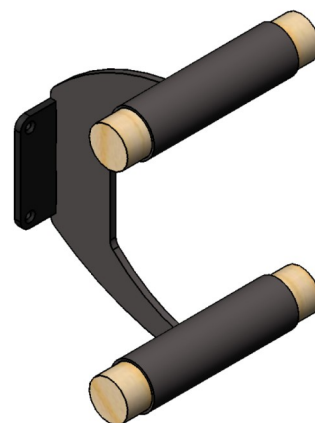
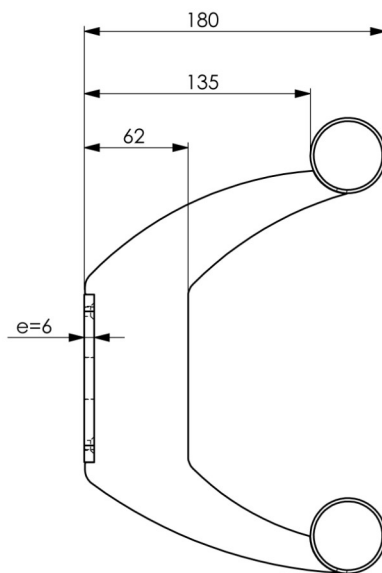
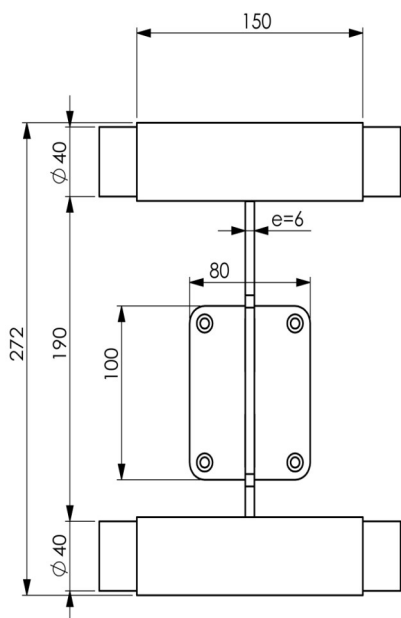


Modelo "ARABESQUE DOBLE" Soporte fijo a pared para barras de maderas



Características técnicas:

Dimensiones:

- Altura soporte 272 mm
- Ancho 150 mm
- Profundidad: Pared—Exterior barra 180 mm
- Profundidad: Wall—Interior barra 135 mm
- Distancia entre barras dobles: 190 mm
- Medidas pletina: 100 x 80 x 6 mm

Características:

- Peso 1,69 kg
- Material Pletina y tubo de acero
- Detalles Pintado en Epoxy color plata

Incluido:

- 4 tornillos para el montaje a la pared DIN 7505 A 5,5 x 50 mm
- 4 tacos tipo Fischer
- 4 tornillos para el montaje de las barras DIN 7505 A 4,5 x 20 mm



Distancia máxima recomendada entre ambos soportes: 2 m.

Diseñado para barras de madera diámetro de 40 mm.

Barras de madera no incluidas