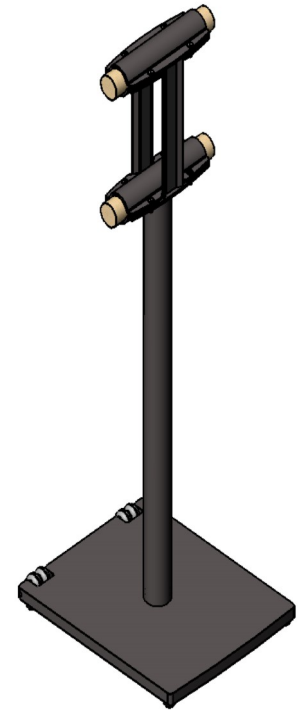
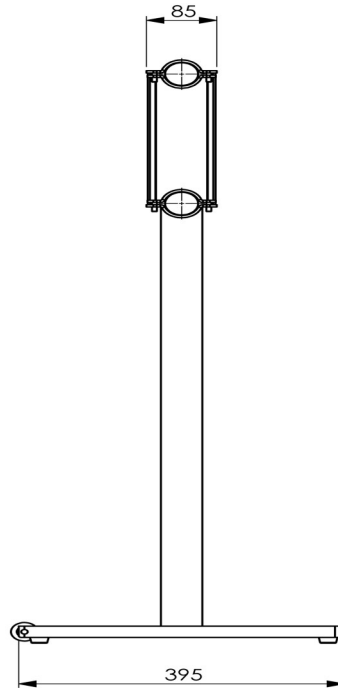
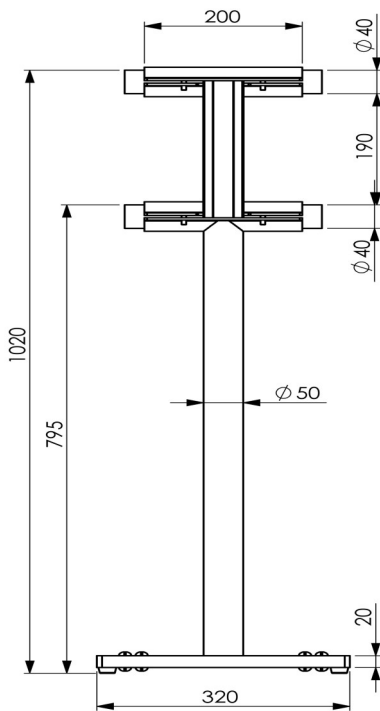


Modelo: "PINA con ruedas" Barras móviles dobles para danza y ballet



**Características técnicas:**

Dimensiones:

- Altura:
  - desde el suelo a la barra superior 1020 mm
  - desde el suelo a la barra inferior 795 mm
- Distancia entre barras 190 mm
- Diámetro columna 50 mm
- Base (Largo x Ancho x Grosor) 395 x 320 x 20 mm

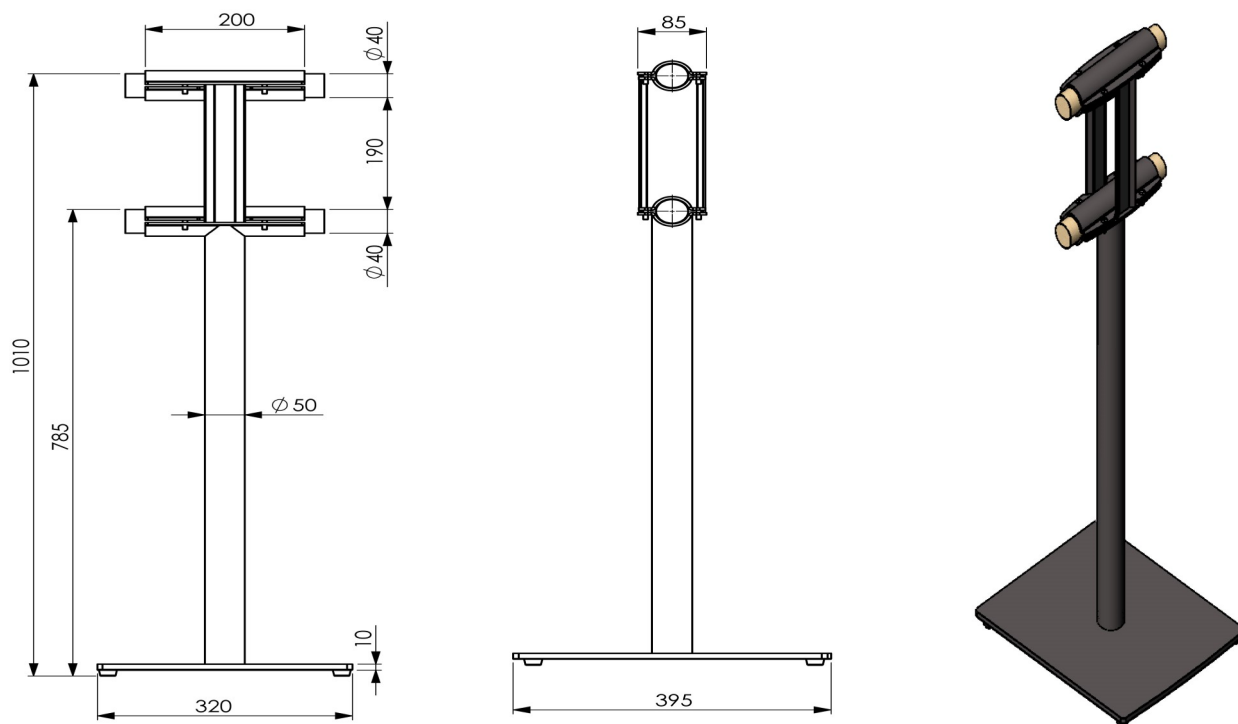
Características:

- Peso
  - Con barras de 2 metros 52 kg
  - Con barras de 3 metros 54 kg
- Material Pletina y tubo de acero
- Detalles Pintado en Epoxy color plata
- 4 ruedas de goma en un lado de sus bases



Distancia máxima recomendada entre ambos soportes: 2.3 m.  
 Diseñado para barras de madera diámetro de 40 mm.  
 Longitud estándar de la barra: 2 y 3 m.  
 Barras de madera incluidas.

Modelo: "PINA sin ruedas" Barras móviles dobles para danza y ballet



**Características técnicas:**

Dimensiones:

- Altura:
  - desde el suelo a la barra superior 1010 mm
  - desde el suelo a la barra inferior 785 mm
- Distancia entre barras 190 mm
- Diámetro columna 50 mm
- Base (Largo x Ancho x Grosor) 395 x 320 x 10 mm

Características:

- Peso
  - Con barras de 2 metros 36 kg
  - Con barras de 3 metros 38 kg
- Material Pletina y tubo de acero
- Detalles Pintado en Epoxy color plata



Distancia máxima recomendada entre ambos soportes: 2.3 m.  
 Diseñado para barras de madera diámetro de 40 mm.  
 Longitud estándar de la barra: 2 y 3 m.  
 Barras de madera incluidas.