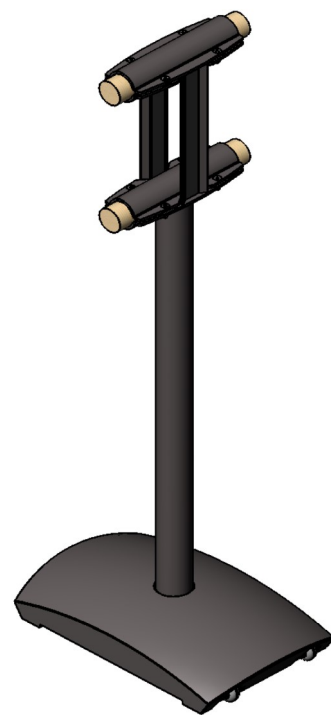
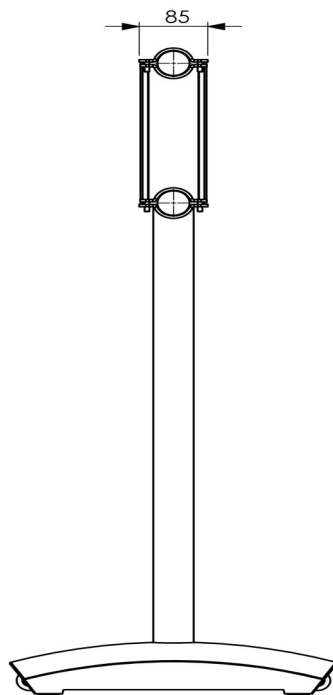
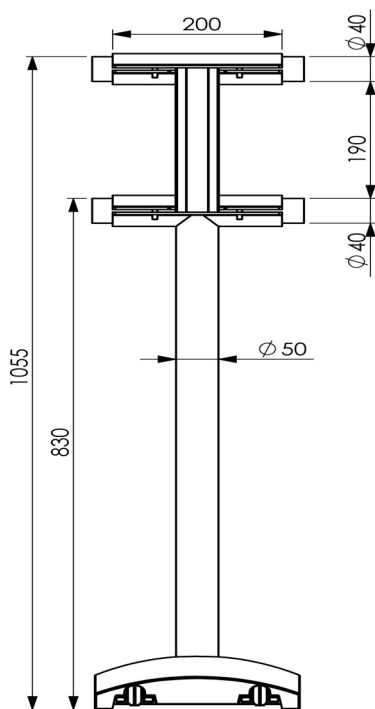


Modelo: "MAURICE" Barras de danza móviles y dobles



**Características técnicas:**

Dimensiones:

- Altura:
  - desde el suelo a la barra superior 1055 mm
  - desde el suelo a la barra inferior 830 mm
- Distancia entre barras 190 mm
- Diámetro columna 50 mm
- Base (Largo x Ancho x Grosor) 410 x 250 x 70 mm

Características:

- Peso
  - Con barras de 2 metros 70 kg
  - Con barras de 3 metros 72 kg
- Material Columna de acero y base de fundición
- Detalles Columna en Epoxy color plata y base gris fundición
- 4 ruedas en goma en cada base: 2 en ambos lados

Distancia máxima recomendada entre ambos soportes: 2.3 m.  
 Diseñado para barras de madera diámetro de 40 mm.  
 Longitud estándar de la barra: 2 y 3 m.  
 Barras de madera incluidas.

