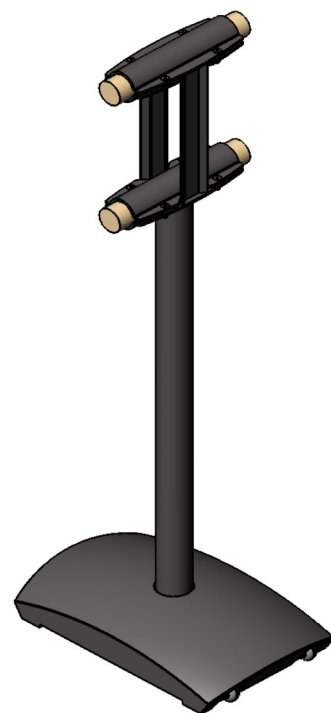
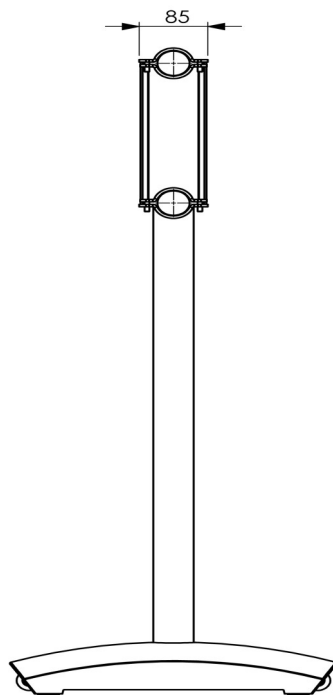
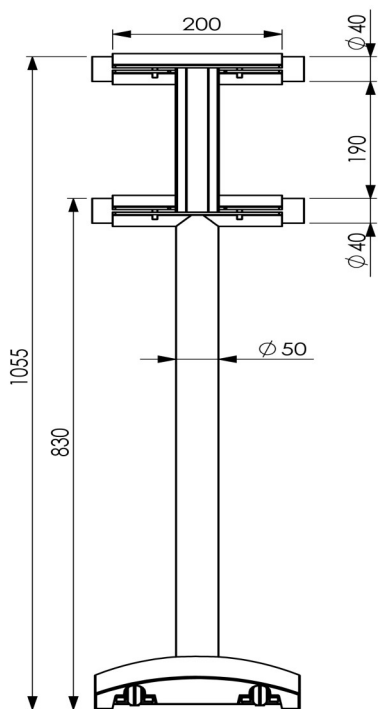


Modello: "MAURICE" Doppia sbarra danza mobile



Dettagli tecnici

Dimensioni

- Altezza:
 - dal suolo alla sbarra superiore 1055 mm
 - dal suolo alla sbarra inferiore 830 mm
- Distanza tra le sbarre 190 mm
- Diametro colonne 50 mm
- Base (lunghezza x larghezza x spessore) 410 x 250 x 70 mm

Caratteristiche

- Peso totale
 - Con sbarra da 2 m. 70 kg
 - Con sbarra da 3 m. 72 kg
- Materiale Colonne in acciaio e base in ghisa
- Rifiniture Colonna verniciato con polvere epossidica argentea e base in colore grigio
- 4 ruote in gomma per base: 2 per lato

Si raccomanda una distanza massima tra i supporti di 2.3 m.
 Il modello è progettato per sbarre in legno con diametro di 40 mm.
 Lunghezza standard delle sbarre in legno: 2 m o 3 m.
 Le sbarre in legno sono incluse.

