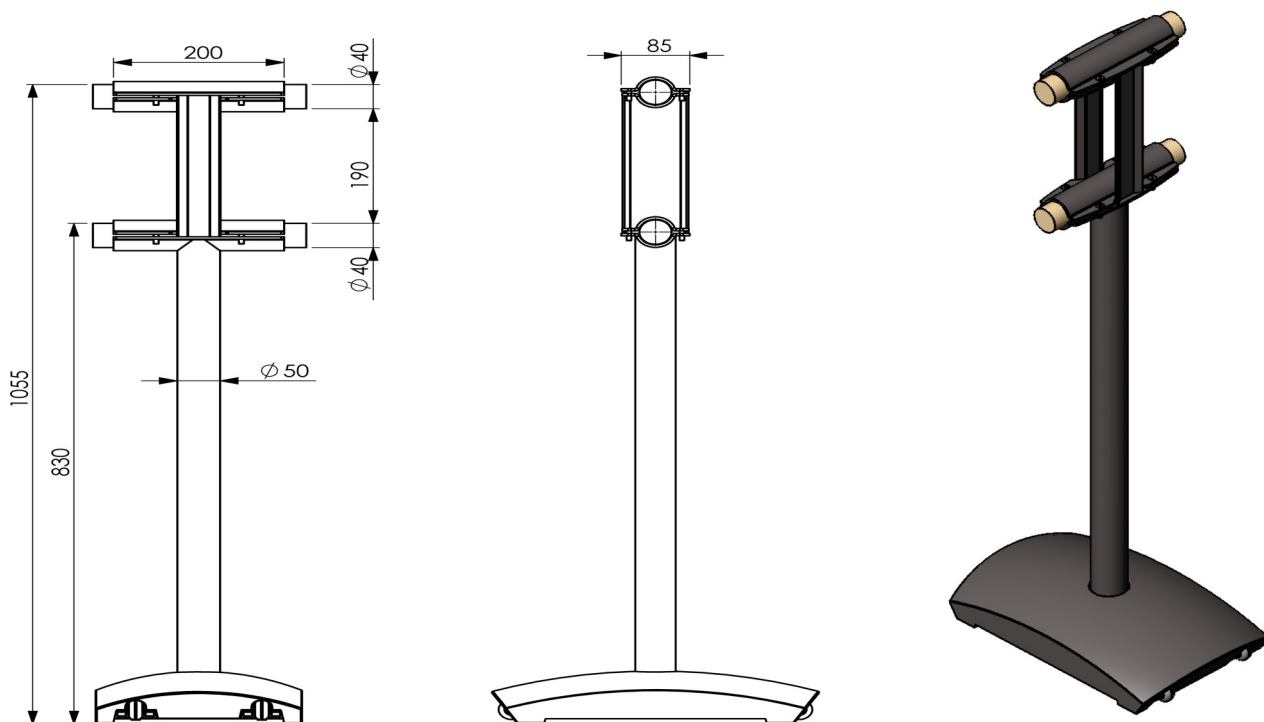


Modèle: "MAURICE" Double barre de danse mobile



Détails techniques

Dimensions générales

- Taille:

Du sol à la barre supérieure	1055 mm
Du sol à la barre inférieure	830 mm
- Distance entre les barres 190 mm
- Diamètre des poteaux 50 mm
- Socles (Longueur x largeur x Epaisseur) 410 x 250 x 70 mm

Caractéristiques:

- Poids

Avec une barre de 2 mètres	74 kg
Avec une barre de 3 mètres	76 kg
- Matériel Poteaux en acier et socles en fonte
- Finition Couverture d'époxy couleur argent et base couleur gris
- 4 roulettes en caoutchouc par base: 2 de chaque côté

Nous recommandons une distance maximale entre les socles de 2.3 m.
Le modèle "MAURICE" est conçu pour des barres d'un diamètre de 40 mm.
Longueur standard des barres en bois: 2 m ou 3 m.
Les barres en bois sont incluses.