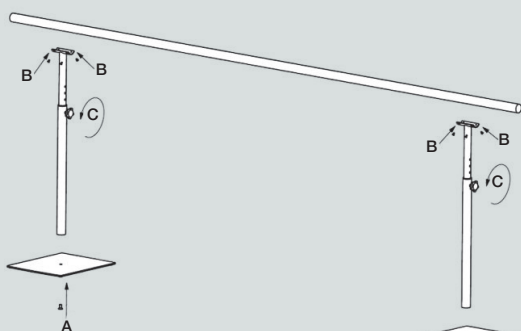


JULIETTE

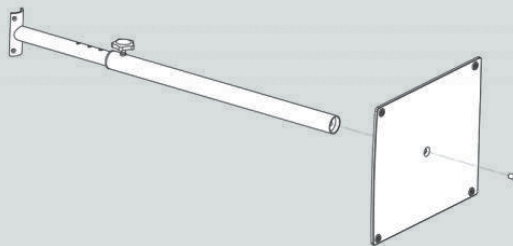
- [ES] Barra de ballet de iniciación con altura regulable.
[CA] Barra de ballet d'iniciació amb alçada regulable.
[EN] Height-adjustable initiation ballet barre.
[FR] Barre de danse à hauteur réglable pour débutants.
[IT] Sbarra da danza per principianti ad altezza regolabile.
[DE] Ballettstange für Einsteiger mit verstellbarer Höhe.

SKU | 1m **30591524** | 1,5m **30591521** | 2m **30591522**



1.

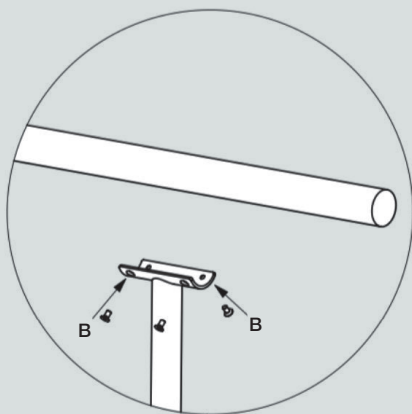
- [ES] Encontrarás 5 elementos: 2 bases, 2 columnas y 1 barra de madera. Debes montar primero las columnas sobre las bases (A) y a continuación fijar la barra de madera sobre las pletinas (B). El mecanismo para regular la altura (C) se entrega ya montado.
- [CA] Trobaràs 5 elements: 2 bases, 2 columnes i 1 barra de fusta. Primer cal muntar les columnes sobre les bases (A) i a continuació fixar la barra de fusta sobre les platines (B). El mecanisme per regular l'alçada (C) es lliura ja muntat.
- [EN] You have 5 elements: 2 bases, 2 uprights and 1 wooden bar. You should first mount the columns on the bases (A), then place the wooden bar on the plates and finally attach the 4 screws to the wooden bar (B). The height regulator (C) will already be assembled upon delivery.
- [FR] Vous avez 5 éléments : 2 socles, 2 poteaux et 1 barre en bois. Installez les poteaux sur les socles (A), puis placez la barre en bois sur les supports et enfin vissez les 4 vis sur la barre en bois (B). Le mécanisme de réglage de la hauteur (C) est déjà assemblé au moment de la livraison.
- [IT] Troverete 5 elementi: 2 basi, 2 colonne e 1 sbarra di legno di 1 metro, 1,5 metri o 2 metri. Montare innanzitutto le colonne sulle basi (A), in seguito collocare la sbarra sulle staffe e infine serrare le 4 viti fissandole alla sbarra di legno (B). Il meccanismo di regolazione dell'altezza (C) viene consegnato già montato.
- [DE] Die Ballettstange Juliette besteht aus 5 Elementen: 2 Sockel, 2 Träger und eine Holzstange. Zuerst werden die Träger an den Sockeln montiert (A). Danach wird die Holzstange auf den Halterungen platziert (B) und schließlich mit jeweils 4 Schrauben befestigt (C). Der Mechanismus zur Höhenverstellung (C) wird vormontiert geliefert.



2.

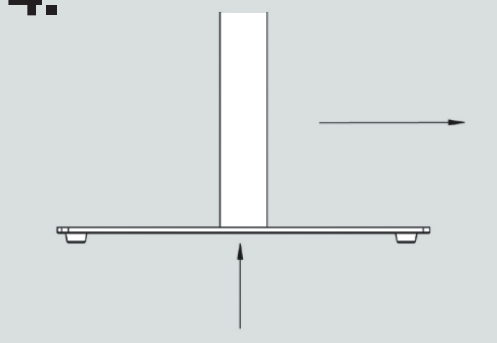
- [ES] Inclina una de las columnas y colócala sobre el orificio central de una de las bases. Desde la parte anterior de la base, la que irá apoyada al suelo y tienes las protecciones, introduce el tornillo grande y únelo a la columna a través de la base. Fijalo con fuerza con la llave allen hasta que la columna quede perfectamente fijada a la base. Repite el proceso con la segunda columna.
- [CA] Inclina una de les columnes i col·loca-la sobre l'orifici central d'una base. Des de la part anterior de la base, la que quedarà recolzada a terra i té les proteccions, introdueix el cargol gran i uneix-lo a la columna a través de la base. Colla'l amb força amb la clau Allen fins que la columna quedi perfectament fixada a la base. Repeteix el procés amb la segona columna.
- [EN] Lay the steel upright on one side. Attach the base into the upright with the bolt and tighten with the Allen key provided. Tighten from the back of the base, the side that will rest on the floor and have the protections. Repeat the process with the second column.
- [FR] Inclinez l'un des poteaux et placez-le sur le trou au centre d'un socle. Depuis la partie avant du socle, celle qui reposera sur le sol et qui a les protections, insérez la vis et vissez-la sur le poteau à travers le socle. Vissez fermement à l'aide de la clé Allen jusqu'à ce que le poteau soit parfaitement fixé au socle. Répétez le processus avec le deuxième poteau.
- [IT] Inclinare una delle colonne e collocarla sul foro centrale di una base. Dalla parte anteriore della base, quella con protezioni, che sarà appoggiata al pavimento, introdurre la vite e unirli alla colonna attraverso la base. Serrare bene usando la chiave Allen fino a fissare perfettamente la colonna alla base. Ripetere il processo con la seconda colonna.
- [DE] Legen Sie den ersten Stahlträger auf die Seite und verbinden Sie ihn anschließend mit dem Sockel. An der Rückseite des Sockels schrauben Sie nun Träger und Sockel, mithilfe des mitgelieferten Inbusschlüssels, fest. Wiederholen Sie den Vorgang mit dem zweiten Träger.

3.



- [ES] Pon las dos columnas de pie y sitúa la barra de madera sobre las pletinas. Las barras de madera tienen 4 puntos marcados que deben coincidir con los 4 orificios de cada soporte. Con la barra perfectamente situada fija los 4 tornillos en los puntos marcados a través de los orificios de la pletina. Repite el proceso en la segunda columna.
- [CA] Posa les columnes dempeus i situa la barra de fusta sobre les platines. Les barres de fusta tenen 4 punts marcats que han de coincidir amb els 4 orificis de cada suport. Amb la barra perfectament alineada fixa els 4 cargols en els punts marcats a través dels orificis de la platina. Repeteix el procés en la segona columna.
- [EN] Once the uprights are fixed to the bases, stand them vertically and place the wooden bar so that the holes in the bar align with the holes in the uprights. Repeat the process in the second column. Fix the bar to the uprights as tightly as possible with the screws provided.
- [FR] Redressez les poteaux et placez la barre en bois sur les supports. Les barres en bois ont 4 points marqués qui doivent coïncider avec les 4 trous de chaque support. Une fois que la barre est bien placée, vissez les 4 vis avec un tournevis à travers les trous du support. Répétez le processus avec le deuxième poteau.
- [IT] Collocare le colonne in piedi e posizionare la sbarra di legno sulle staffe. Le sbarre di legno hanno 4 punti segnati che devono coincidere con i 4 fori di ogni supporto. Una volta collocata la sbarra perfettamente, fissare le 4 viti con un cacciavite attraverso i fori della staffa. Ripetere il procedimento con la seconda colonna.
- [DE] Sobald Sie die zwei Träger mit den Sockeln befestigt haben, können Sie diese aufrecht hinstellen und die Holzstange auf den Halterungen platzieren. Beachten Sie, dass die Löcher in der Halterung und die Löcher in der Holzstange übereinander liegen müssen. Befestigen Sie die Holzstange nun mit den mitgelieferten Schrauben so fest wie möglich an den Träger. Wiederholen Sie den Vorgang für den zweiten Träger.

4.



- [ES] Para trasladar la barra, sitúate en la parte central de la barra de madera y levántala completamente del suelo con las dos manos. No arrastres las bases para evitar dañar los tapones de goma y rallar el suelo.
- [CA] Per moure la barra, situa't a la part central de la barra de fusta i aixeca-la completament del terra amb les dues mans. No arrosseguis les bases, així evitarem fer malbé els taps de goma i ratllar el terra.
- [EN] When moving the barre, ensure it is lifted off the floor and not dragged. This will prevent damage to your floor and to the rubber stoppers on the bases.
- [FR] Pour déplacer la barre, placez-vous au milieu de la barre en bois et soulevez-la complètement du sol avec vos deux mains. Ne traînez pas les socles pour éviter d'abîmer les butées en caoutchouc et de rayer le sol.
- [IT] Per spostarla, collocarsi nella parte centrale della sbarra di legno e sollevarla completamente dal suolo usando entrambe le mani. Non trascinare le basi per evitare di danneggiare i tappi di gomma e per evitare di graffiare il pavimento.
- [DE] Um die Stange zu bewegen, nutzen Sie beide Hände und heben die Ballettstange in der Mitte an. Achten Sie darauf, dass die Ballettstange nicht auf den Boden schleift, um Schäden an empfindlichen Böden und an den Gummipöppeln vorzubeugen.



DINÀMICA COMPLEMENTS, S.L.

Lluïa, 51-53, 5^o 3^a | 08005 BARCELONA (SPAIN)
Tel. +34 93 325 17 40
comercial@dinamicaballet.com

EXPORT:
Tel. +34 93 486 31 35
export@dinamicaballet.com

www.dinamicaballet.com