

AVANT-FIX ISA-FIX PINA-FIX GISELLE-FIX

- [ES] Soportes con fijación al suelo
- [CA] Suports amb fixació a terra
- [EN] Floor mounted supports
- [FR] Consoles au sol
- [IT] Supporti fissi al suolo
- [DE] Bodenmontierte Balletanlagen

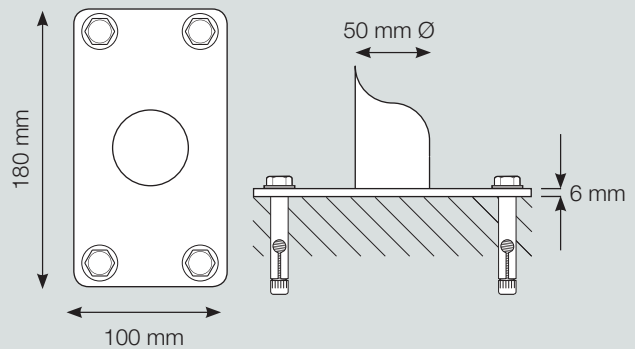
SKU

- 30590720** | AVANT-FIX
- 30590721** | ISA-FIX
- 30590221** | PINA-FIX
- 30592621** | GISELLE-FIX

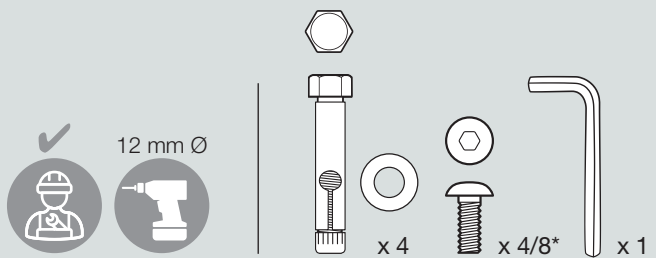


1.

- [ES] El soporte se fija en el suelo con los 4 tornillos hexagonales incluidos. Necesitarás un taladro profesional y una broca de 12 mm. Recomendamos la ayuda de un profesional para la instalación. En la caja encontrarás también los tornillos pequeños para fijar la barra de madera en la pletina.
- [CA] El suport es fixa a terra amb els 4 cargols hexagonals inclosos. Necessitaràs un trepant professional i una broca de 12 mm. Recomanem l'ajuda d'un professional per a la instal·lació. Dins la caixa trobaràs també els cargols petits per fixar la barra de fusta a la pletina.
- [EN] The support is fixed to the ground with the 4 hexagon screw anchors included. You will need a professional drill and a 12 mm drill bit. We recommend the help of a professional for installation. Inside the box you will also find small screws to secure the wooden bar inside the cradle.
- [FR] Le support est fixé au sol avec 4 vis à tête hexagonale incluses. Il faudra une perceuse professionnelle et un foret de 12 mm de diamètre. Nous recommandons que l'installation soit effectuée par un professionnel qualifié. Dans la boîte vous pouvez trouver aussi les vis plus petites pour fixer la barre en bois aux supports.
- [IT] Il supporto viene fissato al pavimento con 4 viti a testa esagonale, incluse nella confezione. Sono necessari un trapano professionale e una punta da 12 mm. Si raccomanda l'aiuto di un professionista per l'installazione. La confezione comprende anche delle viti piccole in modo da fissare la sbarra di legno nella piastra.
- [DE] Die Stütze wird mit vier beiliegenden Sechskantschrauben am Boden befestigt. Dazu ist ein Spezialbohrer mit 12 mm-Bohrer erforderlich. Wir empfehlen, bei der Montage einen Fachmann zu Rate zu ziehen. Jeder Stütze liegen vier kleine Schrauben zur Befestigung der Holzstange an der Platte bei.



Incluye | Inclou | Included
 Inclus | Include | Enthalten



* 4 (Avant-fix / Isa-fix), 8 (Pina-fix / Giselle-fix)

DINÀMICA BALLET

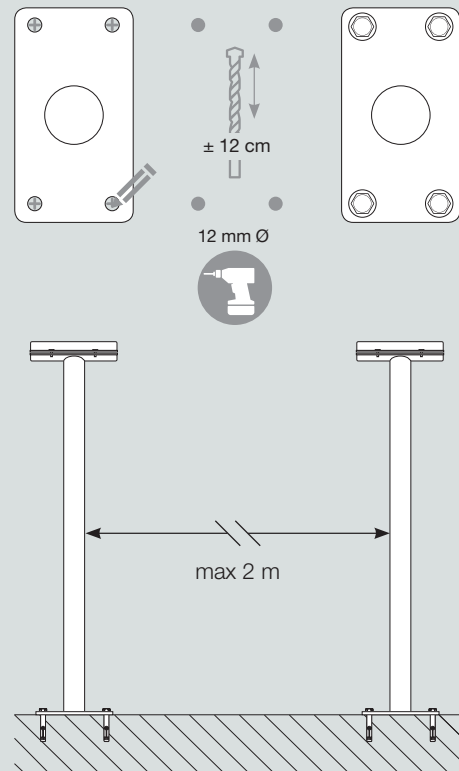
Lluïl, 51-53, 5^a 3^a | 08005 BARCELONA (SPAIN)
 Tel. +34 93 325 17 40
 comercial@dinamicaballet.com

INTERNATIONAL:
 Tel. +34 93 486 31 35
 export@dinamicaballet.com

www.dinamicaballet.com

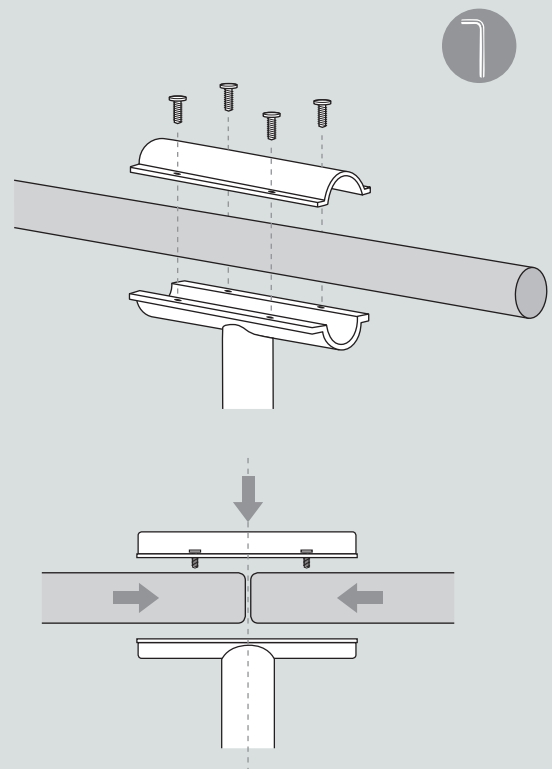
2.

- [ES] Sitúa los soportes en el lugar de la sala que quieres instalarlos manteniendo una distancia máxima de 2 metros entre cada uno. Marca en el suelo los 4 puntos donde se fijará la base. Realiza 4 agujeros de aproximadamente 12 cm de profundidad en los puntos que has marcado en el suelo. Introduce los tornillos hexagonales a través de la base fijándolos con firmeza en el suelo.
- [CA] Situa els suports en el lloc de la sala que vols instal·lar-los mantenint una distància màxima de 2 metres entre cadascun d'ells. Marca a terra els 4 punts on es fixarà la base. Fes 4 forats d'aproximadament 12 cm de profunditat en els punts que has marcat a terra. Introdueix els cargols hexagonals a través de la base fixant-los amb fermesa.
- [EN] Place the supports in the position of the room you wish to install them, ensuring that the maximum distance between each one does not surpass 2 metres. Mark the 4 points per support on the ground for the holes of the screw anchors. Drill 4 holes approximately 12 cm deep at the points you have marked on the ground. Insert the hexagon screws through the base and tighten them firmly.
- [FR] Le support est fixé au sol avec 4 vis à tête hexagonale incluses. Il faudra une perceuse professionnelle et un foret de 12 mm de diamètre. Nous recommandons que l'installation soit effectuée par un professionnel qualifié. Dans la boîte vous pouvez trouver aussi les vis plus petites pour fixer la barre en bois aux supports.
- [IT] Collocare i supporti nella posizione in cui si desidera fissarli mantenendo una distanza massima di 2m l'uno dall'altro. Segnare a terra i 4 punti in cui verranno fissati i supporti. Con un trapano professionale e una punta di 12mm, realizzare 4 fori di circa 12cm di profondità nei punti segnati precedentemente. Introdurre le 4 viti di fissaggio esagonali attraverso la base fissandoli con fermezza al suolo.
- [DE] Platzieren Sie die Stützen an der Stelle, an der Sie diese montieren möchten, und halten Sie dabei einen Abstand von maximal zwei Metern zwischen den einzelnen Stützen ein. Markieren Sie auf dem Boden die 4 Punkte, an denen der Sockel befestigt werden soll. Bohren Sie vier ca. 12 cm tiefe Löcher an den Stellen, die Sie auf dem Boden markiert haben. Wenn Sie zwei Holzstangen in einer Halterung verbinden möchten, die Stangen von beiden Seiten so in die Platte einführen, dass sie in der Mitte der Platte aneinander anschließen.



3.

- [ES] Afloja los 4 tornillos pequeños de las pletinas con la llave Allen e introduce la barra de madera. Sitúala en la posición deseada y ajusta todos los tornillos asegurándote de que la barra de madera queda perfectamente fijada en el interior de la pletina. Para unir dos barras de madera en un soporte introduce una barra por cada extremo de la pletina y únelas en la posición central.
- [CA] Afluixa els 4 cargols petits de les platines amb la clau Allen i introdueix la barra de fusta. Situa-la en la posició desitjada i ajusta tots els cargols assegurant-te que la barra de fusta queda perfectament fixada a l'interior de la platina. Per a unir dues barres de fusta en un sol suport introdueix una barra per cada extrem de la platina i uneix-les en la posició central.
- [EN] Loosen the 4 small screws of the cradle with the Allen key provided and insert the wooden bar. Place it in the desired position and adjust all the screws making sure that the wooden bar is firmly held inside the cradle. To join two wooden bars on a single support, insert a bar at each end of the cradle so that they meet in the centre.
- [FR] Desserrez les 4 vis des platines à l'aide de la clé Allen et placez les barres en bois dans les supports de fixation. Placez-la à la position souhaitée et serrez les vis jusqu'à ce que la barre soit parfaitement fixée à l'intérieur des supports. Si vous devez assembler deux barres à l'intérieur d'un support, insérez chaque barre à une extrémité de la platine de façon à ce qu'elles se rejoignent au centre.
- [IT] Allentare le 4 viti delle piastra con la chiave Allen e introdurre la sbarra di legno nei supporti. Collocarla nella posizione desiderata e stringere tutte le viti assicurandosi che la sbarra di legno resti perfettamente stabile all'interno della piastra. Nel caso in cui si debbano unire due sbarre di legno in un unico supporto, introdurre ogni sbarra in una estremità della piastra e unirle in posizione centrale.
- [DE] Lösen Sie die vier Schrauben der Platten mit dem Inbusschlüssel und führen Sie die Holzstange zwischen die Stützen hindurch. Bringen Sie sie in die gewünschte Position und ziehen Sie alle Schrauben fest, um sicherzustellen, dass die Holzstange perfekt in der Platte befestigt ist. Wenn Sie zwei Holzstangen in einer Halterung verbinden möchten, die Stangen von beiden Seiten so in die Platte einführen, so dass sie in der Mitte der Platte aneinander anschließen.



DINÀMICA BALLET

Llull, 51-53, 5^o 3^a | 08005 BARCELONA (SPAIN)
Tel. +34 93 325 17 40
comercial@dinamicaballet.com

INTERNATIONAL:
Tel. +34 93 486 31 35
export@dinamicaballet.com

www.dinamicaballet.com