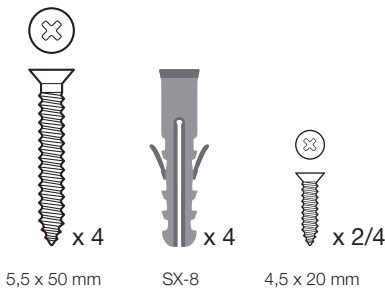


# ARABESQUE

- [ES] Soporte de pared
- [CA] Suport de paret
- [EN] Wall mounted bracket
- [FR] Console murale
- [IT] Supporto fisso a parete
- [DE] Balletstangenwandhalterung

Incluye | Inclou | Included | Inclus | Include | Enthalten



SKU **30590421** ●



SKU **30590431** ●



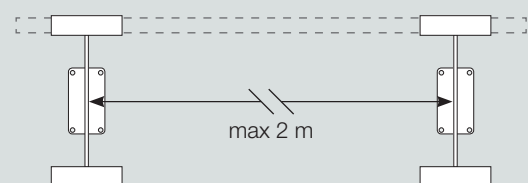
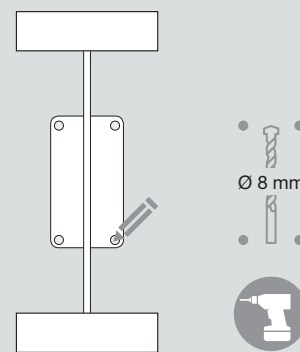
SKU **30590321** ●



SKU **30590331** ●

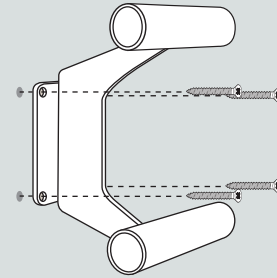
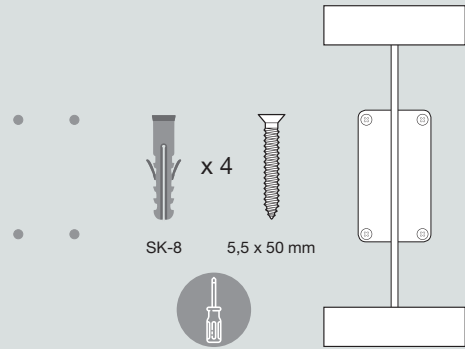
## 1.

- [ES] Sitúa los soportes en la pared que quieras instalarlos manteniendo una distancia máxima de 2 metros entre cada uno. Marca en la pared los 4 puntos donde se fijará. Con un taladro y una broca de 8 mm haz los 4 agujeros en los puntos marcados.
- [CA] Situa els suports a la paret que vulguis instal·lar-los mantenint una distància màxima de 2 metres entre cadascun. Marca a la paret els 4 punts on es fixaran. Amb un trepant i una broca de 8 mm fes els 4 forats en els punts marcats.
- [EN] Place the brackets on the wall in the position you wish to install them, maintaining a maximum distance of 2 metres between each one. Mark the 4 points on the wall where the brackets will be attached. Drill 4 holes at the marked points using an 8 mm drill bit.
- [FR] Positionnez les consoles au mur où vous souhaitez les placer en s'assurant que la distance maximale entre deux consoles ne dépasse pas 2 mètres. Marquez sur le mur les 4 points où vous installerez la console. Avec une perceuse et un foret de 8 mm, effectuez les 4 trous dans les points marqués antérieurement.
- [IT] Posizionare i supporti sulla parete dove si desidera installarli assicurandosi di mantenere una distanza massima di due metri tra ognuno di essi. Segnare sulla parete i 4 punti dove verrà fissato il supporto. Con un trapano e una punta da 8 mm praticare 4 fori nei punti segnati.
- [DE] Die Wandhalterungen im Maximalabstand von zwei Metern an der Wand präsentieren und pro Wandhalterung vier Markierungen für die Bohrungen an der Wand anbringen. Mit einer Bohrmaschine (Bohrer 8 mm) Bohrungen an den markierten Stellen vornehmen.



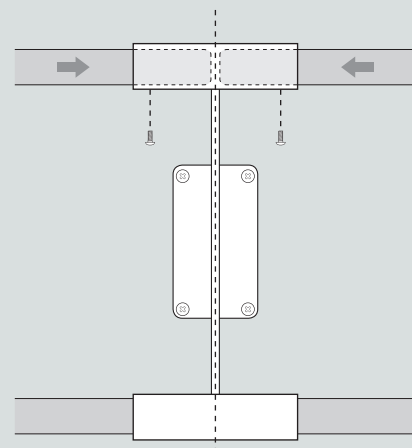
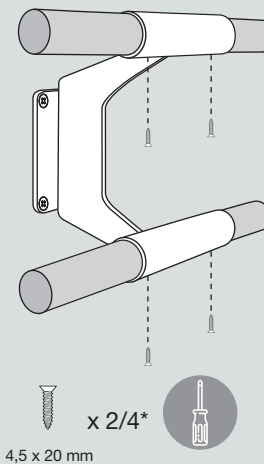
## 2.

- [ES] Introduce un taco Fischer en cada agujero y fija el soporte en la pared con los 4 tornillos grandes DIN 7505A 5,5 x 50 mm. Si el espacio disponible es reducido recomendamos fijar los soportes en la pared con la barra de madera ya situada en el interior de los cilindros.
- [CA] Introdueix un tac Fischer a cada forat i fixa el suport a la paret amb els 4 caragols grans DIN 7505A 5,5 x 50 mm. Si l'espai disponible és reduït, recomanem fixar els suports a la paret amb la barra de fusta ja situada a l'interior dels cilindres.
- [EN] Insert a Fischer dowel into each hole and secure the brackets to the wall with the 4 large DIN 7505A 5.5 x 50 mm screws. If the available space is limited, we recommend inserting the wooden bar into the brackets before attaching them to the wall.
- [FR] Insérez les chevilles type Fischer dans chaque trou et fixez la console au mur avec les vis grandes DIN 7505A 5,5 x 50 mm. Si l'espace disponible est limité, nous vous recommandons de fixer les consoles au mur avec la barre en bois déjà en place dans les encoches cylindriques.
- [IT] Introdurre una vite tipo Fischer in ogni foro e fissare il supporto alla parete con le 4 viti grandi DIN 7505A 5,5 x 50 mm. Se lo spazio disponibile è limitato, è raccomandabile fissare i supporti alla parete con la sbarra di legno già inserita all'interno dei cilindri.
- [DE] In jede Bohrung einen Fischer-Dübel einführen und die Wandhalterungen, unter Einsatz der 4 großen Schrauben (DIN 7505A 5,5 x 50 mm) montieren. Aus Platzgründen kann es erforderlich sein, die Ballettstange vor der Montage der Wandhalterungen einzusetzen.



## 3.

- [ES] Con la barra de madera centrada, fjala en el soporte con los tornillos pequeños DIN 7505A 4,5 x 20 mm a través de los orificios que se encuentran en la parte inferior del soporte. Si utilizas más de dos soportes, para unir dos barras de madera introduce una barra por cada extremo y únelas en la posición central. A continuación utiliza los tornillos para fijarlas.
- [CA] Amb la barra de fusta centrada, fixa-la al suport amb els caragols petits DIN 7505A 4,5 x 20 mm a través dels orificis que es troben en la part inferior del suport. Si utilitzes més de dos suports, per a unir dues barres de fusta introdueix una barra per cada extrem i uneix-les en la posició central. A continuació utilitza els caragols per a fixar-les.
- [EN] With the wooden bar centered, secure it with the small DIN 7505A 4.5 x 20 mm screws through the holes at the bottom of the bracket. If you are using more than two brackets to connect two wooden bars, insert one at each end of the bracket to meet in the centre position. Then use the screws to secure them.
- [FR] Une fois que la barre est centrée, fixez-la dans la console avec les vis petites DIN 7505A 4,5 x 20 mm par les trous qui se trouvent dans la partie inférieure de la console. Si vous utilisez plus de deux consoles, pour unir deux barres en bois, insérez une barre pour chaque extrémité et rejoignez-les en position centrale.
- [IT] Fissare la sbarra di legno, già centrata, nel supporto con le viti piccole DIN 7505A 4,5 x 20 mm nei fori che si trovano nella parte inferiore del supporto. Se si utilizzano più di due supporti, per unire due sbarre di legno introdurre una sbarra per ogni estremità e unirle nella posizione centrale. In seguito, utilizzare le viti per fissarle.
- [DE] Die Stangenführungen der Wandhalterungen verfügen an der Unterseite über zwei Bohrungen für die Schrauben zur Befestigung der Holzstange. Die Holzstange mittig in den Wandhalterungen positionieren und mit den kleinen Schrauben (DIN 7505A 4,5 x 20 mm) festschrauben. Wenn mehr als zwei Wandhalterungen montiert wurden, dienen diese als Verbindung zwischen zwei aneinander anschließenden Ballettstangen. Jede der beiden Ballettstangen mit zwei kleinen Schrauben an der Wandhalterung befestigen.



### DINÀMICA BALLET

Llull, 51-53, 5<sup>o</sup> 3<sup>a</sup> | 08005 BARCELONA (SPAIN)  
Tel. +34 93 325 17 40  
comercial@dinamicaballet.com

INTERNATIONAL:  
Tel. +34 93 486 31 35  
export@dinamicaballet.com

[www.dinamicaballet.com](http://www.dinamicaballet.com)