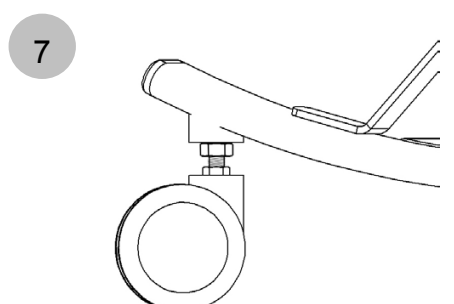
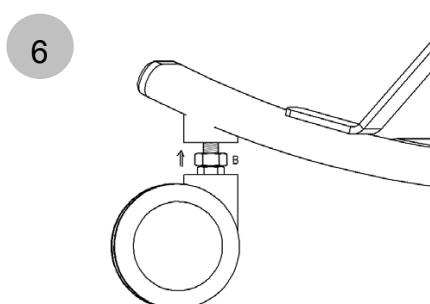
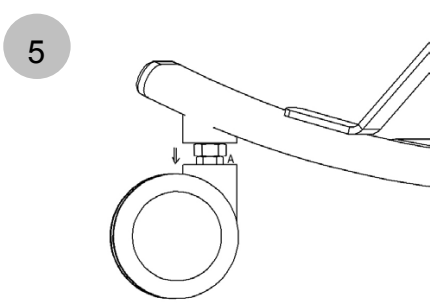
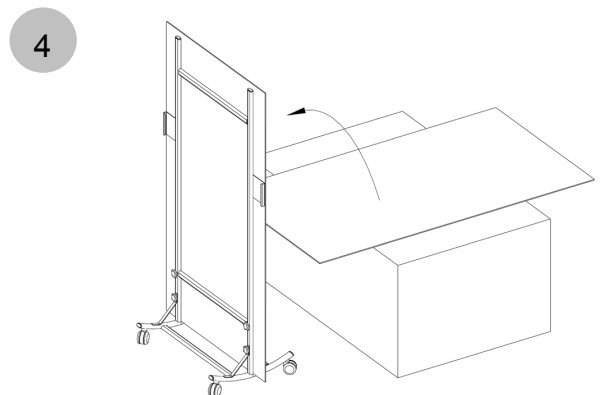
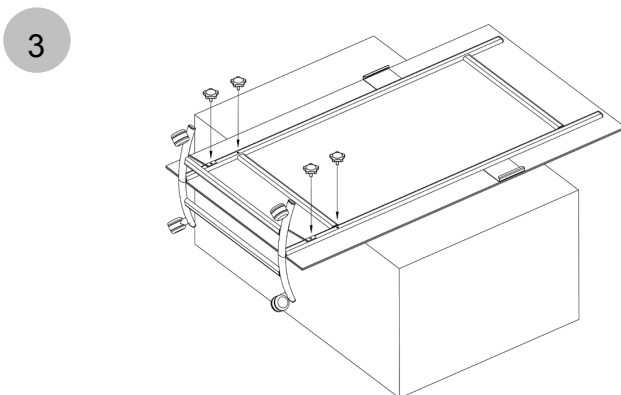
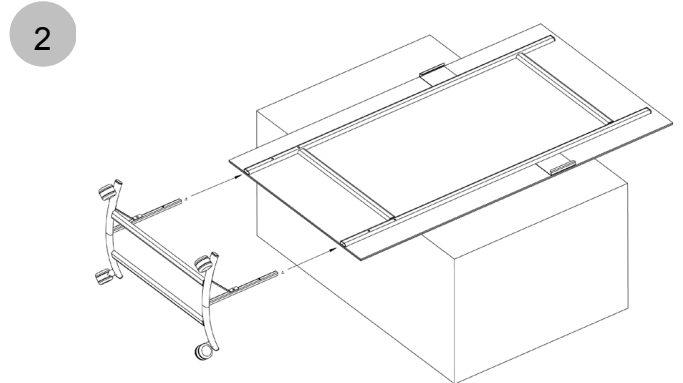
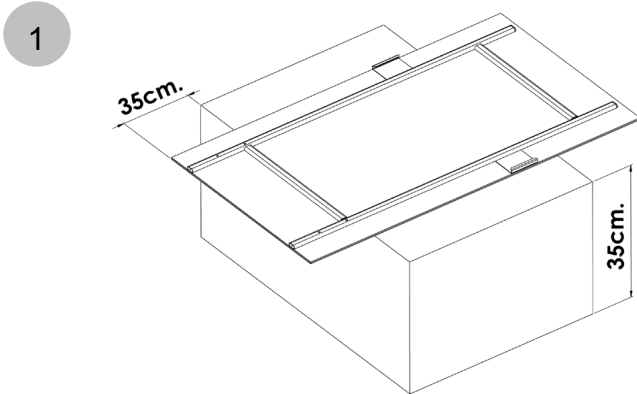
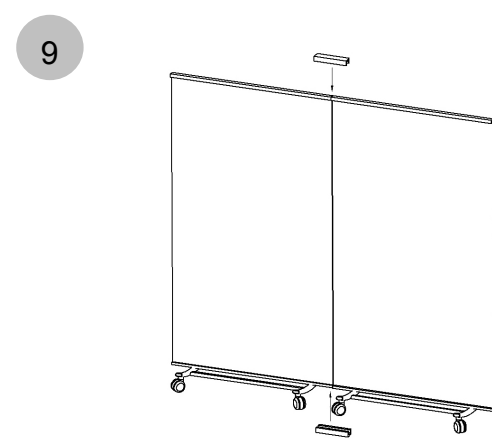
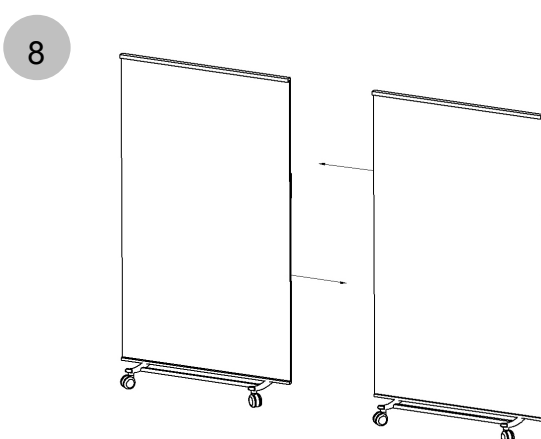


**ASSEMBLY INSTRUCTIONS
MIRROR "BILLY"**



TO JOIN TWO MIRRORS



ES

IMPORTANTE: Dado al peso y a la fragilidad del espejo, el montaje de las bases debe hacerse preferiblemente entre 2 personas y siguiendo cuidadosamente los siguientes pasos:

1. Coloque el espejo, con la parte trasera hacia arriba, sobre una mesa o una superficie de altura similar. Asegúrese de que el vidrio esté lo suficientemente protegido y la parte inferior del espejo sobresalga ligeramente de la mesa superficie, para luego poder unir fácilmente las guías metálicas con la base.
2. Introduzca las guías de la base en las del espejo, hasta hacer coincidir los tornillos de sujeción con los orificios de las guías del espejo.
3. Conecte la base con el espejo y atorníllela mediante los tornillos de sujeción.
4. Una vez sujetado, coloque cuidadosamente (con ayuda de otra persona) el espejo en su posición vertical. Ahora podrá moverlo con facilidad.
5. Para regular la altura de las ruedas: desenrosque la tuerca A (en cada rueda)
6. Una vez regulada, ajuste la rosca B hacia la parte superior (en cada rueda)
7. Compruebe si el espejo está en el ángulo deseado.

UNIÓN DE ESPEJOS:

8. Junte dos espejos lateralmente.
9. Coloque la madera de unión en la parte superior e inferior de los espejos para unirlos.

EN

IMPORTANT: Due to the weight and potential damage to the mirror, this product should be assembled by two people. The steps below should be followed closely.

1. Lay the mirror face down on a table or raised surface. Ensure the mirror face is adequately protected from potential damage. Allow the foot of the mirror to overhang your working surface to give space for the wheelbase assembly.
2. Push the mounting struts of the wheelbase into the metal guidance rails until the screw openings of both parts align.
3. Twist the hand screws into the openings and tightly fasten the floor module to the mirror.
4. After the two parts have been firmly attached, carefully stand the assembled mirror on to the floor with the assistance of a second person. This should now allow you to move the mirror easily.
5. To change the height of the castors, unscrew nut A, and repeat the procedure on all other castors.
6. After making the adjustments, secure the changes by tightening nut B to the top of the thread.
7. Ensure that the settings match your desired angle for the mirror to the floor.

TO JOIN TWO MIRRORS:

8. Push the mirrors together side by side.
9. Place the clasps on the top and the bottom of the adjacent mirrors to lock them together.

FR

IMPORTANT : Dû au poids et aux dégradations possibles sur le miroir, ce produit doit être assemblé par deux personnes. Les étapes ci-dessous doivent être suivies avec attention.

1. Poser le miroir à plat sur une table ou une surface plane (la partie en verre contre la surface). S'assurer que le devant du miroir est bien protégé d'éventuelles dégradations. Faire dépasser le pied du miroir de votre surface de travail afin de faciliter l'assemblage de la base.
2. Faire glisser les supports de montage de la base à roulettes dans les rails jusqu'à ce que les trous destinés à recevoir les vis des deux parties soient alignés.
3. Visser les vis dans les espaces réservés et bien serrer la base au miroir.
4. Une fois que les deux parties sont bien attachées, poser délicatement le miroir assemblé sur le sol à l'aide d'une seconde personne. Cela devrait désormais vous permettre de déplacer le miroir facilement.
5. Pour changer la hauteur des roulettes, desserrer l'écrou A et répéter le même geste avec les autres roulettes.
6. Une fois la hauteur ajustée, visser fermement l'écrou B vers le haut pour garder la position souhaitée.
7. S'assurer que la position choisie corresponde à l'angle souhaité du miroir par rapport au sol.

POUR ASSEMBLER DEUX MIROIRS :

8. Mettre les miroirs côte à côte.
9. Placer le complément pour la fixation en haut et en bas des miroirs afin de les fixer entre eux.

IT

IMPORTANTE: Considerati il peso e la fragilità dello specchio, il montaggio deve essere preferibilmente eseguito da 2 persone, seguendo scrupolosamente le istruzioni di seguito.

1. Lo specchio deve essere situato con cura sopra un tavolo o sopra una superficie rialzata. Assicurarci che la superficie dello specchio sia adeguatamente protetta in modo da evitare danni. Posizionare lo specchio in modo che sporga la parte inferiore, così da avere lo spazio sufficiente per inserire la base con le ruote.
2. Inserire orizzontalmente i montanti della base con le ruote nel supporto metallico dello specchio in modo che si possano allineare i buchi per il fissaggio delle viti.
3. Stringere con forza le viti di fissaggio, affinché la base sia ben fissata allo specchio.
4. Una volta fissato, collocare con cura lo specchio in posizione verticale (procedura che deve essere eseguita con l'aiuto di una seconda persona). A questo punto sarà possibile muovere con facilità lo specchio.
5. Per cambiare l'altezza delle ruote svitare il dado A ripetendo la procedura in tutte le altre ruote.
6. Una volta ottenuto un livellamento adeguato, fissarlo stringendolo il dado B al massimo verso l'alto fino ad immobilizzare il perno della ruota.
7. Verificare che il livellamento ottenuto corrisponda al livello della superficie del suolo interessato.

PER UNIRE DUE SPECCHI:

8. Unire lateralmente gli specchi.
9. Posizionare il complemento per il fissaggio al di sopra e al di sotto degli specchi, cercando di ottenere la maggiore adesione possibile tra gli stessi.

DE

WICHTIG INFORMATION: Wegen des Gewichts und der Zerschlagbarkeit des Spiegelglases, sollte die Montage des Bodenmoduls von zwei Personen und unter Beachtung folgender Schritte durchgeführt werden.

1. Legen Sie den Spiegel, waagrecht und mit der Vorderseite nach unten auf einen Tisch oder einer erhöhten Oberfläche. Vergewissern Sie sich, dass die Spiegeloberfläche ausreichend vor Schäden geschützt ist. Lassen Sie dabei das untere Ende des Spiegels etwas aus Ihrem Arbeitsbereich herausragen um genug Platz für die Montage des Bodenmoduls zu haben.
2. Schieben Sie die Befestigungsstreben des Bodenmoduls waagrecht in die dafür vorgesehenen Metallführungen, bis die Löcher für die Schraubgriffe beider Elemente zusammenpassen.
3. Verschrauben Sie das Bodenmodul mithilfe der Schraubgriffe fest an den Spiegel.
4. Nachdem Sie beide Teile sorgfältig miteinander verbunden haben, stellen Sie, mithilfe einer weiteren Person, den montierten Spiegel auf den Boden. Nun können Sie Ihren BILLY mit Leichtigkeit bewegen.
5. Um die Höhe der Rollen zu verstellen: Lösen Sie die Schraubenmutter "A" und wiederholen Sie dies auch bei den anderen Rollen, um die ideale Höhe einzustellen.
6. Nachdem Sie die Einstellung vorgenommen haben, schrauben Sie die Mutter "B" jeweils wieder nach oben zu, um die Einstellung beizubehalten.
7. Prüfen Sie, ob die vorgenommenen Einstellungen zum relevanten Untergrund passen.

SPIEGEL VERBINDEN:

8. Stellen Sie die Spiegel nebeneinander.
9. Platzieren Sie die Verbindungselemente jeweils auf die Ober- und auf die Unterseite der Spiegel um sie miteinander zu verbinden.