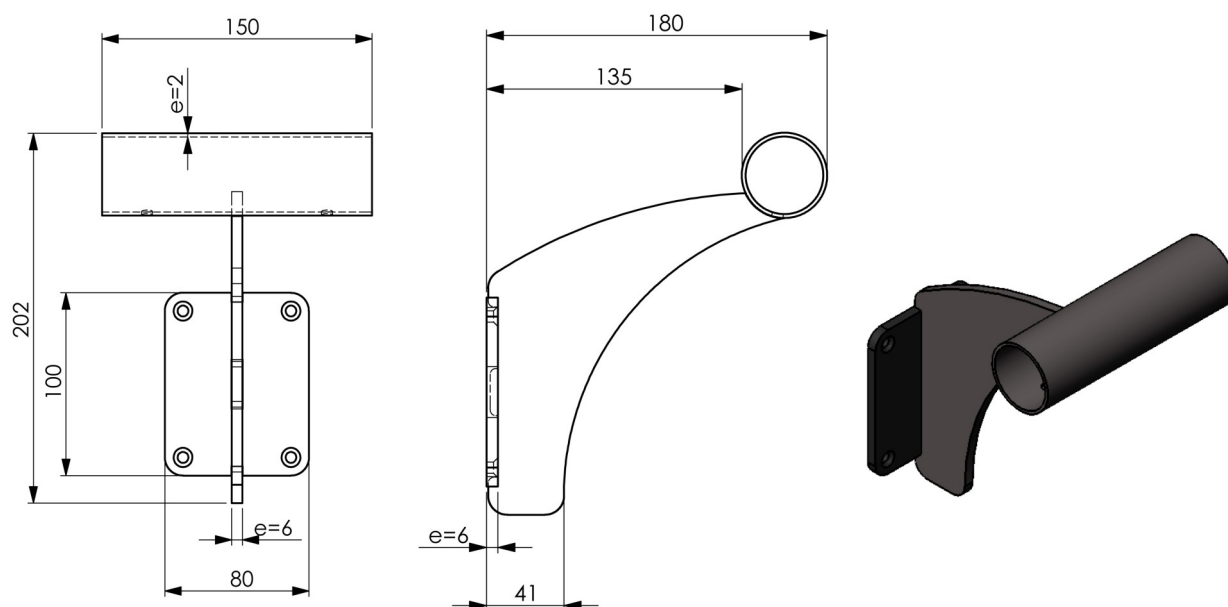


Modello: "ARABESQUE SINGOLO" Supporto a muro per una sbarra danza



Dettagli tecnici:

Dimensioni

- | | |
|---|-----------------|
| • Altezza del supporto | 202 mm |
| • Larghezza | 150 mm |
| • Profondità (dal muro alla parte esteriore della sbarra) | 180 mm |
| • Profondità (dal muro alla parte interior della sbarra) | 135 mm |
| • Supporto (lunghezza x larghezza x spessore) | 100 x 80 x 6 mm |

Caratteristiche

- | | |
|--------------|--|
| • Peso | 1,15 kg |
| • Materiale | Supporto e base in acciaio |
| • Rifiniture | Verniciato con polvere epossidica argentea |

Compreso di:

- 4 viti a testa cilindrica per il fissaggio a muro: DIN 7505 A 5.5 x 50 mm
- 4 tasselli tipo FISCHER
- 2 viti a testa cilindrica per il fissaggio delle sbarre: DIN 7505 A 4.5 X 20 mm



Si raccomanda una distanza massima tra i supporti di 2 m.
 Il modello è progettato per sbarre in legno con diametro di 40 mm.
 Le sbarre in legno non sono incluse.