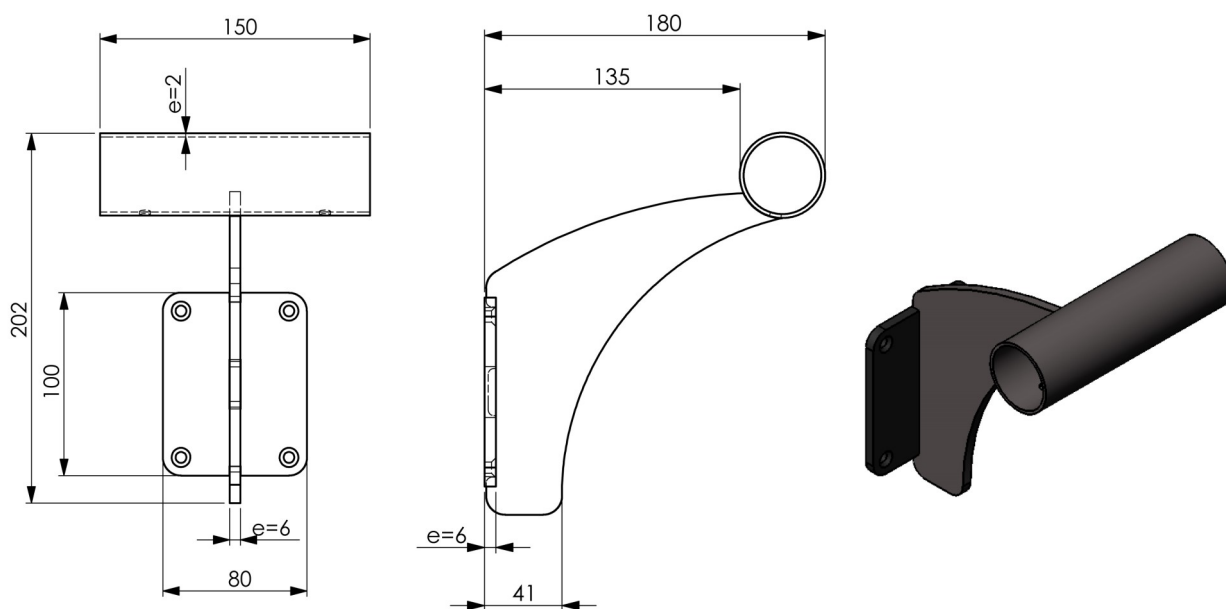


Modèle "ARABESQUE SIMPLE" Console murale fixe pour barre de danse



Détails techniques

Dimensions

- |   |                 |
|---|-----------------|
| • Hauteur de la base de fixation                      | 202 mm          |
| • Largeur   | 150 mm          |
| • Profondeur (du mur à la partie externe de la barre) | 180 mm          |
| • Profondeur (du mur à la partie interne de la barre) | 135 mm          |
| • Dimensions de la base de fixation (L x l x P)       | 100 x 80 x 6 mm |

Caractéristiques

- |            |                                   |
|------------|-----------------------------------|
| • Poids    | 1,15 kg                           |
| • Matériel | Tube et base de fixation en acier |
| • Finition | Couverture d'époxy couleur argent |

Inclus

- 4 vis cruciformes pour la fixation au mur: DIN 7505 A 5,5 x 50 mm
- 4 chevilles type Fischer
- 2 vis cruciformes pour la fixation des barres: DIN 7505 A 4,5 X 20mm

Nous recommandons une distance maximale entre chaque base de fixation de 2 m.

Le modèle "Arabesque Simple" est conçu pour des barres d'un diamètre de 40 mm. La barre de danse n'est pas incluse.

