

BILLY

- [ES] Espejo móvil vertical. Ruedas giratorias con frenos bloqueables. Cristal de seguridad "Mirror safe".
- [EN] Portable ballet barre with two pine wood beams at two different heights. With wheels.
- [FR] Barre mobile double avec 2 barres en bois de pin. Avec roulettes.
- [IT] Sbarra da danza mobile doppia con due sbarre in legno di pino. Con ruote.
- [DE] Mobiler vertikaler Spiegel. Bodenmodul mit schwenkbaren Rollen und Feststellbremsen. „Mirox Safe“ Sicherheitsfolie für garantierte Sicherheit.

REFERENCIA | REFERENCE | REFERENZA | ART.-NR.

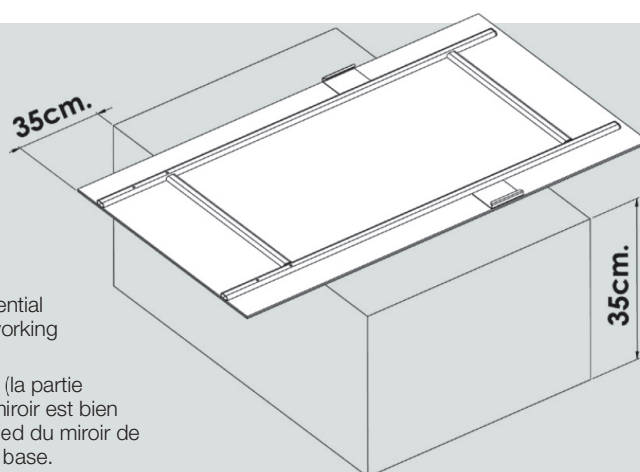
30590921



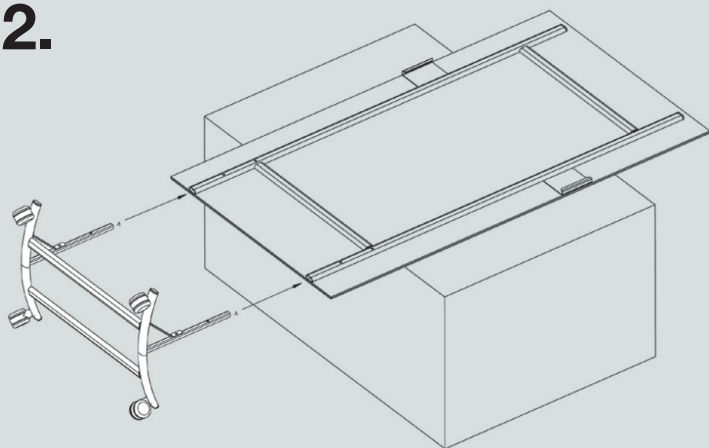
- [ES] **IMPORTANTE:** Dado al peso y a la fragilidad del espejo, el montaje de las bases debe hacerse preferiblemente entre 2 personas y siguiendo cuidadosamente los siguientes pasos:
- [EN] **IMPORTANT:** Due to the weight and potential damage to the mirror, this product should be assembled by two people. The steps below should be followed closely.
- [FR] **IMPORTANT:** Dû au poids et aux dégradations possibles sur le miroir, ce produit doit être assemblé par deux personnes. Les étapes ci-dessous doivent être suivies avec attention.
- [IT] **IMPORTANTE:** Considerati il peso e la fragilità dello specchio, il montaggio deve essere preferibilmente eseguito da 2 persone, seguendo scrupolosamente le istruzioni di seguito.
- [DE] **WICHTIGE INFORMATION:** Wegen des Gewichts und der Zerbrechlichkeit des Spiegelglases, sollte die Montage des Bodenmoduls von zwei Personen und unter Beachtung folgender Schritte durchgeführt werden.

1.

- [ES] Coloque el espejo, con la parte trasera hacia arriba, sobre una mesa o una superficie de altura similar. Asegúrese de que el vidrio esté lo suficientemente protegido y la parte inferior del espejo sobresalga ligeramente de la mesa superficie, para luego poder unir fácilmente las guías metálicas con la base.
- [EN] Lay the mirror face down on a table or raised surface. Ensure the mirror face is adequately protected from potential damage. Allow the foot of the mirror to overhang your working surface to give space for the wheelbase assembly.
- [FR] Poser le miroir à plat sur une table ou une surface plane (la partie en verre contre la surface). S'assurer que le devant du miroir est bien protégé d'éventuelles dégradations. Faire dépasser le pied du miroir de votre surface de travail afin de faciliter l'assemblage de la base.
- [IT] Lo specchio deve essere situato con cura sopra un tavolo o sopra una superficie rialzata. Assicurarsi che la superficie dello specchio sia adeguatamente protetta in modo da evitare danni. Posizionare lo specchio in modo che sporga la parte inferiore, così da avere lo spazio sufficiente per inserire la base con le ruote.
- [DE] Legen Sie den Spiegel waagrecht und mit der Vorderseite nach unten auf einem Tisch oder einer erhöhten Oberfläche. Vergewissern Sie sich, dass die Spiegeloberfläche ausreichend vor Schäden geschützt ist. Lassen Sie dabei das untere Ende des Spiegels etwas aus Ihrem Arbeitsbereich herausragen, um genug Platz für die Montage des Bodenmoduls zu haben.



2.



[ES] Introduzca las guías de la base en las del espejo, hasta hacer coincidir los tornillos de sujeción con los orificios de las guías del espejo.

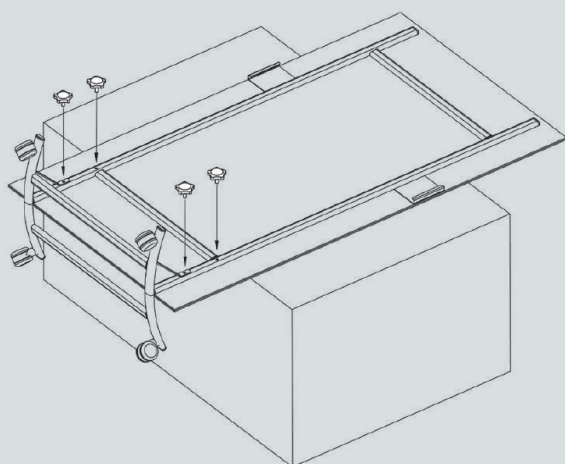
[EN] Push the mounting struts of the wheelbase into the metal guidance rails until the screw openings of both parts align.

[FR] Faire glisser les supports de montage de la base à roulettes dans les rails jusqu'à ce que les trous destinés à recevoir les vis des deux parties soient alignés.

[IT] Inserire orizzontalmente i montanti della base con le ruote nel supporto metallico dello specchio in modo che si possano allineare i buchi per il fissaggio delle viti.

[DE] Schieben Sie die Befestigungsstreben des Bodenmoduls waagrecht in die dafür vorgesehenen Metallführungen, bis die Löcher für die Schraubgriffe beider Elemente zusammenpassen.

3.



[ES] Conecte la base con el espejo y atornillela mediante los tornillos de sujeción.

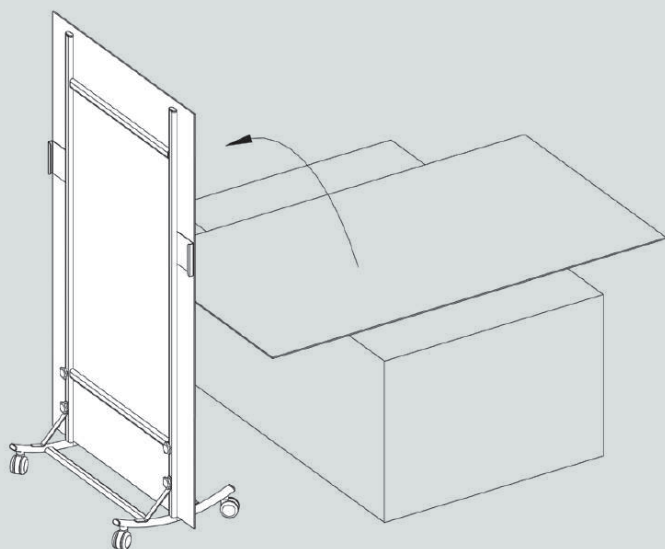
[EN] Twist the hand screws into the openings and tightly fasten the floor module to the mirror.

[FR] Visser les vis dans les espaces réservés et bien serrer la base au miroir.

[IT] Stringere con forza le viti di fissaggio, affinché la base sia ben fissata allo specchio.

[DE] Verschrauben Sie das Bodenmodul mithilfe der Schraubgriffe fest an den Spiegel.

4.



[ES] Una vez sujetado, coloque cuidadosamente (con ayuda de otra persona) el espejo en su posición vertical. Ahora podrá moverlo con facilidad.

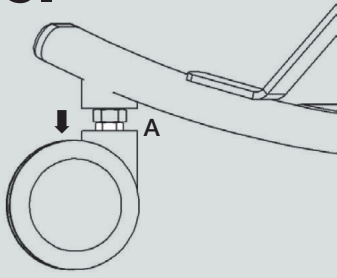
[EN] After the two parts have been firmly attached, carefully stand the assembled mirror on to the floor with the assistance of a second person. This should now allow you to move the mirror easily.

[FR] Une fois que les deux parties sont bien attachées, poser délicatement le miroir assemblé sur le sol à l'aide d'une seconde personne. Cela devrait désormais vous permettre de déplacer le miroir facilement.

[IT] Una volta fissato, collocare con cura lo specchio in posizione verticale (procedura che deve essere eseguita con l'aiuto di una seconda persona). A questo punto sarà possibile muovere con facilità lo specchio.

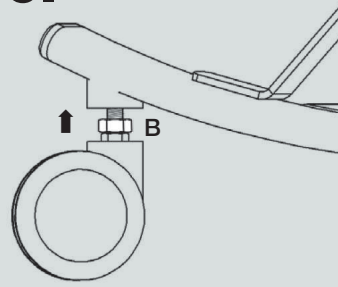
[DE] Nachdem Sie beide Teile sorgfältig miteinander verbunden haben, stellen Sie, mithilfe einer weiteren Person, den montierten Spiegel auf den Boden. Nun können Sie Ihren BILLY mit Leichtigkeit bewegen.

5.



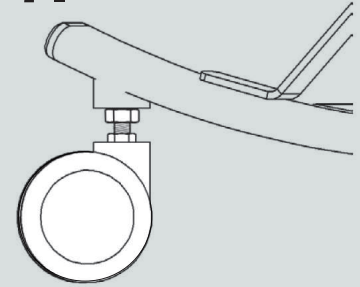
- [ES] Para regular la altura de las ruedas: desenrosque la tuerca A (en cada rueda).
- [EN] To change the height of the castors, unscrew nut A, and repeat the procedure on all other castors.
- [FR] Pour changer la hauteur des roulettes, desserrer l'écrou A et répéter le même geste avec les autres roulettes.
- [IT] Per cambiare l'altezza delle ruote svitare il dado A ripetendo la procedura in tutte le latre ruote.
- [DE] Um die Höhe der Rollen zu verstellen: Lösen Sie die Schraubenmutter "A" und wiederholen Sie dies auch bei den anderen Rollen, um die ideale Höhe einzustellen.

6.



- [ES] Una vez regulada, ajuste la rosca B hacia la parte superior (en cada rueda)
- [EN] After making the adjustments, secure the changes by tightening nut B to the top of the thread.
- [FR] Une fois la hauteur ajustée, visser fermement l'écrou B vers le haut pour garder la position souhaitée.
- [IT] Una volta ottenuto un livellamento adeguato, fissarlo stringendolo il dado B al massimo verso l'alto fino ad immobilizzare il perno della ruota.
- [DE] Nachdem Sie die Einstellung vorgenommen haben, schrauben Sie die Mutter "B" jeweils wieder nach oben zu, um die Einstellung beizubehalten.

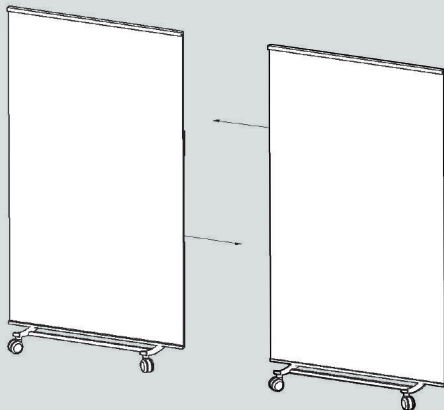
7.



- [ES] Compruebe si el espejo está en el ángulo deseado.
- [EN] Ensure that the settings match your desired angle for the mirror to the floor.
- [FR] S'assurer que la position choisie corresponde à l'angle souhaité du miroir par rapport au sol.
- [IT] Verificare che il livellamento ottenuto corrisponda al livello della superficie del suolo interessato.
- [DE] Prüfen Sie, ob die vorgenommenen Einstellungen zum relevanten Untergrund passen.

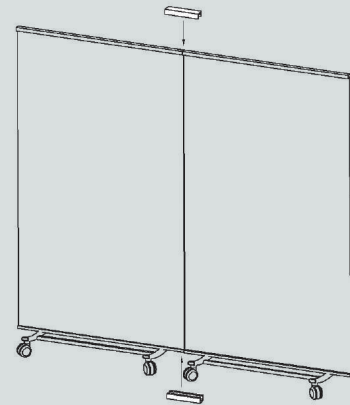
UNIÓN DE ESPEJOS | TO JOIN TWO MIRRORS | POUR ASSEMBLER DEUX MIROIRS | PER UNIRE DUE SPECCHI | SPIEGEL VERBINDEN

8.



- [ES] Junte dos espejos lateralmente.
- [EN] Push the mirrors together side by side.
- [FR] Mettre les miroirs côte à côte.
- [IT] Unire lateralmente gli specchi.
- [DE] Stellen Sie die Spiegel nebeneinander.

9.



- [ES] Coloque la madera de unión en la parte superior e inferior de los espejos para unirlos.
- [EN] Place the clasps on the top and the bottom of the adjacent mirrors to lock them together.
- [FR] Placer le complément pour la fixation en haut et en bas des miroirs afin de les fixer entre eux.
- [IT] Posizionare il complemento per il fissaggio al di sopra e al di sotto degli specchi, cercando di ottenere la maggiore adesione possibile tra gli stessi.
- [DE] Platzieren Sie die Verbindungselemente jeweils auf die Ober- und auf die Unterseite der Spiegel um sie miteinander zu verbinden.

DINÀMICA COMPLEMENTS, S.L.

Llull, 51-53, 5º 3ª | 08005 BARCELONA (SPAIN)
 Tel. +34 93 325 17 40 - Fax. +34 93 423 01 45
 comercial@dinamicaballet.com

www.dinamicaballet.com