



dinamica ballet

Spezialisten für Ballettstangen
und Tanzspiegel



MOBILE
BALLETSTANGEN



BODENMONTIERTE
HALTERUNGEN



WANDMONTIERTE
HALTERUNGEN



FESTE UND
MOBILE
SPIEGEL



MOBILE BALLETTSTANGEN

Unsere Ballettstangen reichen von den Modellen **ROYALE, MAURICE, GISELLE, PINA, ISA** und **AVANT**, die für das Tanztraining im klassischen Ballett, Gleichgewichtstraining sowie Fitnessübungen konzipiert wurden, bis hin zur **PRIMA** und **JULIETTE**, unsere mobilen Ballettstangen für den Heimgebrauch.

Sie sind von beiden Seiten nutzbar und somit perfekt ausgelegt für Gruppenübungen.

Unsere Ballettstangen lassen sich bequem transportieren und lagern, denn Ihr Design ermöglichen einen schnellen Auf- und Abbau. Ihre Sockel sind flach, solide sowie rutschfest und bieten seinen Nutzern optimale Stabilität und Standfestigkeit.

Das Design von dinamica ballet steht für Qualität, Standfestigkeit, Langlebigkeit sowie Eleganz und erlaubt uns unsere führende Marktposition auf nationaler und internationaler Ebene zu bekräftigen.



ROYALE



MAURICE



GISELLE



PINA



ISA



AVANT



JULIETTE



PRIMA

ROYALE



Die ROYALE ist unsere mobile Premium Doppelballettstange. Verstellbar in 10 verschiedene Höhen ist sie eines unserer vielseitigsten Modelle.

Die Sockel aus Gusseisen sorgen für Standfestigkeit und sind mit jeweils vier Rollen ausgestattet. Auf diese Weise lässt sich die Ballettstange mit Leichtigkeit von einem einzelnen Nutzer durch den Raum bewegen. Einmal in Position gebracht, sorgen kleine Stopper dafür, dass die Rollen den Boden nicht mehr berühren und somit keinen Einfluss auf die Stabilität der Ballettanlage haben.

Produktmerkmale

- Inklusive 2 Stangen aus Kiefernholz (geglättet, unlackiert).
- 10 verstellbare Höhen.
- Stützen aus silberfarbenem Stahl.
- Sockel aus Gusseisen mit je 4 Gummirollen.

Höhe der Stangen

Höhe Position 1:	*O.S.: 96,5 cm *U.S.: 73,5 cm
Höhe Position 10:	*O.S.: 123 cm *U.S.: 100,5 cm
Abstand zwischen den Stangen:	19 cm
Durchmesser der Stützen:	50 mm Ø
Durchmesser der Holzstangen:	40 mm Ø
Sockelabmessungen:	41 x 25 x 7 cm
Standardlängen der Stangen:	2 m oder 3 m
Gesamtgewicht:	76 kg mit 2 m Holzstangen 77,5 kg mit 3 m Holzstangen

*O.S.: Obere Stange | *U.S.: Untere Stange

MAURICE



Die MAURICE ist das Premium Modell von **dinamica ballet**. Sie stützt zwei Holzstangen und bietet optimale Stabilität durch ihre beiden Sockel aus Gusseisen.

Die Sockel sind auf jeder Seite mit vier Rollen ausgestattet, dies ermöglicht es einem Nutzer problemlos die MAURICE an den gewünschten Platz zu bewegen. Einmal in Position gebracht sorgt das clevere Design dafür, dass die Rollen den Boden nicht mehr berühren und die Stabilität der Ballettanlage weiterhin kompromisslos erhalten bleibt.

Produktmerkmale

- Inklusive 2 Stangen aus Kiefernholz (geglättet und unlackiert).
- Stützen aus silberfarbenem Stahl.
- Sockel aus Gusseisen mit je 4 Gummirollen.

Höhe der Stangen

Ballettstangenhöhe:	*O.S.: 105,5 cm *U.S.: 83 cm
Abstand zwischen den Stangen:	19 cm
Durchmesser der Stützen:	50 mm Ø
Durchmesser der Holzstangen:	40 mm Ø
Sockelabmessungen:	41 x 25 x 7 cm
Standardlängen der Stangen:	2 m oder 3 m
Gesamtgewicht:	74 kg mit 2 m Holzstangen 75,5 kg mit 3 m Holzstangen

*O.S.: Obere Stange | *U.S.: Untere Stange



GISELLE

Die mobile Ballettstange GISELLE ist eines unserer vielseitigsten Modelle, denn ähnlich der ROYALE ist sie in 10 verschiedene Höhen verstellbar. Sie eignet sich für den professionellen Gebrauch und passt sich Nutzern jeder Größe und jeden Alters an.

Der Unterschied zum Modell ROYALE verfügt die GISELLE über flache Stahlsockel mit verringertem Gewicht, deren Breite für die nötige Standfestigkeit und Tragbarkeit sorgen. Sie ist mit oder ohne Rollen erhältlich. Beide Varianten bieten optimale Stabilität und Tragbarkeit.

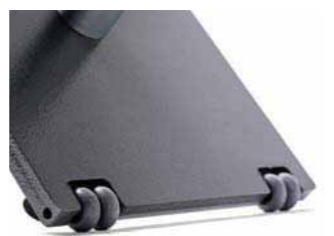


Produktmerkmale

- Inklusive 2 Stangen aus Kiefernholz (geglättet und unlackiert).
- 10 verstellbare Höhen.
- Stützen aus silberfarbenem Stahl.
- Stahlsockel in Grau mit Gummirollen (optional).

Höhe der Stangen	
Höhe Position 1 (ohne Rollen):	*O.S.: 93,5 cm *U.S.: 70,5 cm
Höhe Position 10 (ohne Rollen):	*O.S.: 120,5 cm *U.S.: 97,5 cm
Höhe Position 1 (mit Rollen):	*O.S.: 94,5 cm *U.S.: 71,5 cm
Höhe Position 10 (mit Rollen):	*O.S.: 121 cm *U.S.: 98,5 cm
Abstand zwischen den Stangen:	19 cm
Durchmesser der Stützen:	50 mm Ø
Durchmesser der Holzstangen:	40 mm Ø
Sockelabmessungen:	Ohne Rollen: 39,5 x 32 x 1 cm Mit Rollen: 39,5 x 32 x 2 cm
Standardlängen der Stangen:	1,5 m, 2 m oder 3 m
Gesamtgewicht ohne Rollen:	34 kg mit 1,5 m Holzstangen 35 kg mit 2 m Holzstangen 36 kg mit 3 m Holzstangen
Gesamtgewicht mit Rollen:	53 kg mit 1,5 m Holzstangen 54 kg mit 2 m Holzstangen 55 kg mit 3 m Holzstangen

*O.S.: Obere Stange | *U.S.: Untere Stange



PINA

Die Stahlsockel der mobilen Doppelballettstange PINA haben ein geringeres Gewicht als die Sockel der MAURICE und wurden flacher und breiter entworfen, um ihre Stabilität trotzdem beizubehalten. Dieses Modell ist mit oder ohne Gummirollen erhältlich, beide Varianten bieten optimale Standfestigkeit.



Produktmerkmale

- Inklusive 2 Stangen aus Kiefernholz (geglättet und unlackiert).
- Stützen aus silberfarbenem Stahl.
- Stahlsockel in Grau, mit Gummirollen (optional).

Höhe der Stangen	
Höhe der Stangen ohne Rollen:	*O.S.: 101 cm *U.S.: 79 cm
Höhe der Stangen mit Rollen:	*O.S.: 102 cm *U.S.: 80 cm
Abstand zwischen den Stangen:	19 cm
Durchmesser der Stützen:	50 mm Ø
Durchmesser der Holzstangen:	40 mm Ø
Sockelabmessungen:	Ohne Rollen: 39,5 x 32 x 1 cm Mit Rollen: 39,5 x 32 x 2 cm
Standardlängen der Stangen:	1,5 m, 2 m oder 3 m
Gesamtgewicht ohne Rollen:	31,5 kg mit 1,5 m Holzstangen 32,5 kg mit 2 m Holzstangen 34 kg mit 3 m Holzstangen
Gesamtgewicht mit Rollen:	50,5 kg mit 1,5 m Holzstangen 51 kg mit 2 m Holzstangen 52,5 kg mit 3 m Holzstangen

*O.S.: Obere Stange | *U.S.: Untere Stange



ISA



Die ISA ist eine unserer vielseitigsten Ballettstangen. Sie ist in 14 verschiedenen Positionen höhenverstellbar und passt sich so Nutzern jeden Alters und jeder Größe an.

Dieses Modell ist mit oder ohne Gummirollen erhältlich, beide Varianten bieten optimale Standfestigkeit und lassen sich mit Leichtigkeit transportieren.

Produktmerkmale

- Inklusive 1 Stange aus Kiefernholz (geglättet und unlackiert).
- 14 verstellbare Höhen.
- Stützen aus silberfarbenem Stahl.
- Stahlsockel in Grau, mit Gummirollen (optional).

Höhe der Stange ohne Rollen:	Position 1: 79,5 cm Position 14: 118,5 cm
Höhe der Stange mit Rollen:	Position 1: 80,5 cm Position 14: 119,5 cm
Durchmesser der Stützen:	50 mm Ø
Durchmesser der Holzstangen:	40 mm Ø
Sockelabmessungen:	Ohne Rollen: 39,5 x 32 x 1 cm Mit Rollen: 39,5 x 32 x 2 cm
Standardlängen der Stangen:	1 m, 1,5 m, 2 m oder 3 m
Gesamtgewicht ohne Rollen:	30,5 kg mit 1 m Holzstange 31 kg mit 1,5 m Holzstange 31,5 kg mit 2 m Holzstange 32 kg mit 3 m Holzstange
Gesamtgewicht mit Rollen:	50 kg mit 1,5 m Holzstange 50,5 kg mit 2 m Holzstange 51 kg mit 3 m Holzstange



AVANT

Unsere mobile Ballettstange AVANT ähnelt dem Modell PINA, mit dem Unterschied, dass sie eine einzelne Holzstange trägt.

Dieses Modell ist mit oder ohne Gummirollen erhältlich, beide Varianten bieten optimale Standfestigkeit und lassen sich mit Leichtigkeit transportieren.

Produktmerkmale

- Inklusive 1 Stange aus Kiefernholz (geglättet und unlackiert).
- Stützen aus silberfarbenem Stahl.
- Stahlsockel in Grau, mit Gummirollen (optional).



Höhe der Stange:	Ohne Rollen: 103 cm Mit Rollen: 104 cm
Durchmesser der Stützen:	50 mm Ø
Durchmesser der Holzstangen:	40 mm Ø
Sockelabmessungen:	Ohne Rollen: 39,5 x 32 x 1 cm Mit Rollen: 39,5 x 32 x 2 cm
Standardlängen der Stange:	1 m, 1,5 m, 2 m oder 3 m
Gesamtgewicht ohne Rollen:	27,5 kg mit 1 m Holzstange 28 kg mit 1,5 m Holzstange 28,5 kg mit 2 m Holzstange 29,5 kg mit 3 m Holzstange
Gesamtgewicht mit Rollen:	47 kg mit 1,5 m Holzstange 47,5 kg mit 2 m Holzstange 48 kg mit 3 m Holzstange





JULIETTE



Das Model JULIETTE wurde speziell für den Heimgebrauch entwickelt. Sie lässt sich in 12 verschiedenen Höhen verstellen und ist somit bestens geeignet für Kinder und Erwachsene.

Dank ihrem eleganten Design ist diese Stange eine perfekte Ergänzung für Ihr Training im eigenen Heim.

Die JULIETTE überzeugt mit einer Kombination aus Leichtigkeit, Resistenz sowie Stabilität.

Produktmerkmale

- Inklusive 1 Holzstange aus Kiefernholz (geglättet, unlackiert)
- 12 verstellbare Höhen.
- Stützen aus silbernem Stahl.
- Stahlsockel in Grau.

Mind. Höhe Position 1:	77 cm
Max. Höhe Position 12:	110 cm
Durchmesser der Stützen:	40 mm Ø
Durchmesser Holzstange:	40 mm Ø
Sockelabmessungen:	39,5 x 32 x 0,6 cm
Länge der Stange:	1 m, 1,5 m o 2 m
Gesamtgewicht:	18 kg mit 1 m Holzstange 18,5 kg mit 1,5 m Holzstange 19 kg mit 2 m Holzstange



PRIMA

Die PRIMA wurde speziell für den privaten Gebrauch konzipiert und ist sowohl für Erwachsene als auch für Kinder bestens geeignet.

Aufgrund Ihrer Leichtigkeit, Stabilität und stilvollem Design ist unsere PRIMA die perfekte Ergänzung für Ihr Zuhause.



Produktmerkmale

- Inklusive 1 Stange aus Kiefernholz (geglättet und unlackiert).
- Stützen aus silberfarbenem Stahl.
- Stahlsockel in Grau.

Höhe der Stange	96 cm
Durchmesser der Stützen:	40 mm Ø
Durchmesser der Holzstangen:	40 mm Ø
Sockelabmessungen:	39,5 x 32 x 0,6 cm
Längen der Stange:	1 m, 1,5 m oder 2 m
Gesamtgewicht:	15,5 kg mit 1 m Holzstange 16 kg mit 1,5 m Holzstange 16,5 kg mit 2 m Holzstange





BALLETANLAGEN ZUR BODENMONTAGE

Unsere Balletanlagen zur Bodenmontage werden mit vier Schraubbolzen fest am Boden verankert und eignen sich für verschiedene Arten von Böden.

Sie halten Fitness- und Tanzübungen stand und sind außerdem mit unseren Wandhalterungen kombinierbar.



GISELLE-FIX



PINA-FIX



ISA-FIX



AVANT-FIX

GISELLE-FIX

Standfuß für zwei einzelne Holzstangen, verstellbar in 10 verschiedene Höhen.



Produktmerkmale

- Höhenverstellbarer Standfuß zur Bodenbefestigung, 10 verschiedene Höhen.
- Material: silberfarbener Stahl.

Höhe der Stangen - Höhe Position 1:	91,5 und 68,5 cm
Höhe der Stangen - Höhe Position 10:	118,5 und 95,5 cm
Durchmesser der Stütze:	50 mm Ø
Für Ballettstangen mit einem Durchmesser von:	40 mm Ø
Abmessungen der Befestigungsplatte:	18 x 10 x 0,6 cm
Gewicht pro Einheit:	6,5 kg
Empfohlener max. Abstand zwischen zwei Halterungen:	1,5 m bis 2 m

PINA-FIX

Standfuß für eine doppelte Holzstange in fester Höhe.



Produktmerkmale

- Standfuß zur Bodenbefestigung für zwei Holzstangen.
- Material: silber- oder schwarzfarbener Stahl.

Höhe der Stangen:	77,5 und 101 cm
Abstand zwischen den Stangen:	19 cm
Durchmesser der Stütze:	50 mm Ø
Für Ballettstangen mit einem Durchmesser von:	40 mm Ø
Abmessungen der Befestigungsplatte:	18 x 10 x 0,6 cm
Gewicht pro Einheit:	5,5 kg
Empfohlener max. Abstand zwischen zwei Halterungen:	1,5 m bis 2 m

ISA-FIX

Standfuß für eine einzelne Holzstange, verstellbar in 14 verschiedene Höhen.



Produktmerkmale

- Höhenverstellbarer Standfuß zur Bodenbefestigung, 14 verschiedene Höhen.
- Material: silberfarbener Stahl.

Mindesthöhe der Stange:	79,5 cm
Maximale Höhe der Stange:	118 cm
Durchmesser der Stütze:	50 mm Ø
Für Ballettstangen mit einem Durchmesser von:	40 mm Ø
Abmessungen der Befestigungsplatte:	18 x 10 x 0,6 cm
Gewicht pro Einheit:	5,5 kg
Empfohlener max. Abstand zwischen zwei Halterungen:	1,5 m bis 2 m

AVANT-FIX

Standfuß für eine einzelne Ballettstange aus Holz.



Produktmerkmale

- Standfuß zur Bodenbefestigung für eine Holzstange.
- Material: silber- oder schwarzfarbener Stahl.

Höhe der Stange	103 cm
Durchmesser der Stütze:	50 mm Ø
Für Ballettstangen mit einem Durchmesser von:	40 mm Ø
Abmessungen der Befestigungsplatte:	18 x 10 x 0,6 cm
Gewicht pro Einheit:	4,5 kg
Empfohlener max. Abstand zwischen zwei Halterungen:	1,5 m bis 2 m



BALLETANLAGEN ZUR WANDMONTAGE

Feste Wandhalterungen für einfache oder doppelte Ballettstangen aus Holz.

BALLETSTANGEN AUS HOLZ

Ballettstangen aus Kiefernholz
(geglättet, unlackiert)



ARABESQUE-DOPPELT



ARABESQUE-EINFACH



TWIST



HOLZSTANGEN



ARABESQUE-DOPPELT

Eine Wandhalterung für eine doppelte Ballettstange.



ARABESQUE-EINFACH

Eine Wandhalterung für eine einzelne Ballettstange.



Ihr Design sorgt für die nötige Stabilität und vermeidet, dass sich die Holzstangen aus der Halterung lösen. Eine geeignete Lösung für jede Art von Übungen.

Unsere Wandhalterungen lassen sich auch mit unseren Ballettanlagen zur Bodenmontage kombinieren.

Produktmerkmale

- Wandhalterung aus Stahl in Silber oder Schwarz.
- Geeignet für Holzstangen mit 40 mm Durchmesser.

	ARABESQUE -DOPPELT	ARABESQUE -EINFACH
Abstand zwischen Wand und Außenseite der Ballettstange:	18 cm	18 cm
Abstand zwischen den Stangen:	19 cm	--
Gewicht:	1,7 kg	1,15 kg
Empfohlener max. Abstand zwischen zwei Halterungen:	1,5 m bis 2 m	1,5 m bis 2 m

TWIST



Die Wandhalterung TWIST verbindet die Endstücke einer Holzstange an zwei gegenüberliegenden oder seitlich befindlichen Wänden. Somit entstehen neue Möglichkeiten Ihren Raum mit Ballettstangen auszustatten und besser zu nutzen.

TWIST ist mit allen FIX-Modellen kompatibel.

Produktmerkmale

- Wandhalterungen aus Stahl in Silber oder Schwarz.
- Für Holzstangen mit einem Durchmesser von 40 mm.

Gewicht:	300 g
Empfohlener max. Abstand zwischen zwei Halterungen:	1,5 m

BALLETTSTANGEN AUS HOLZ



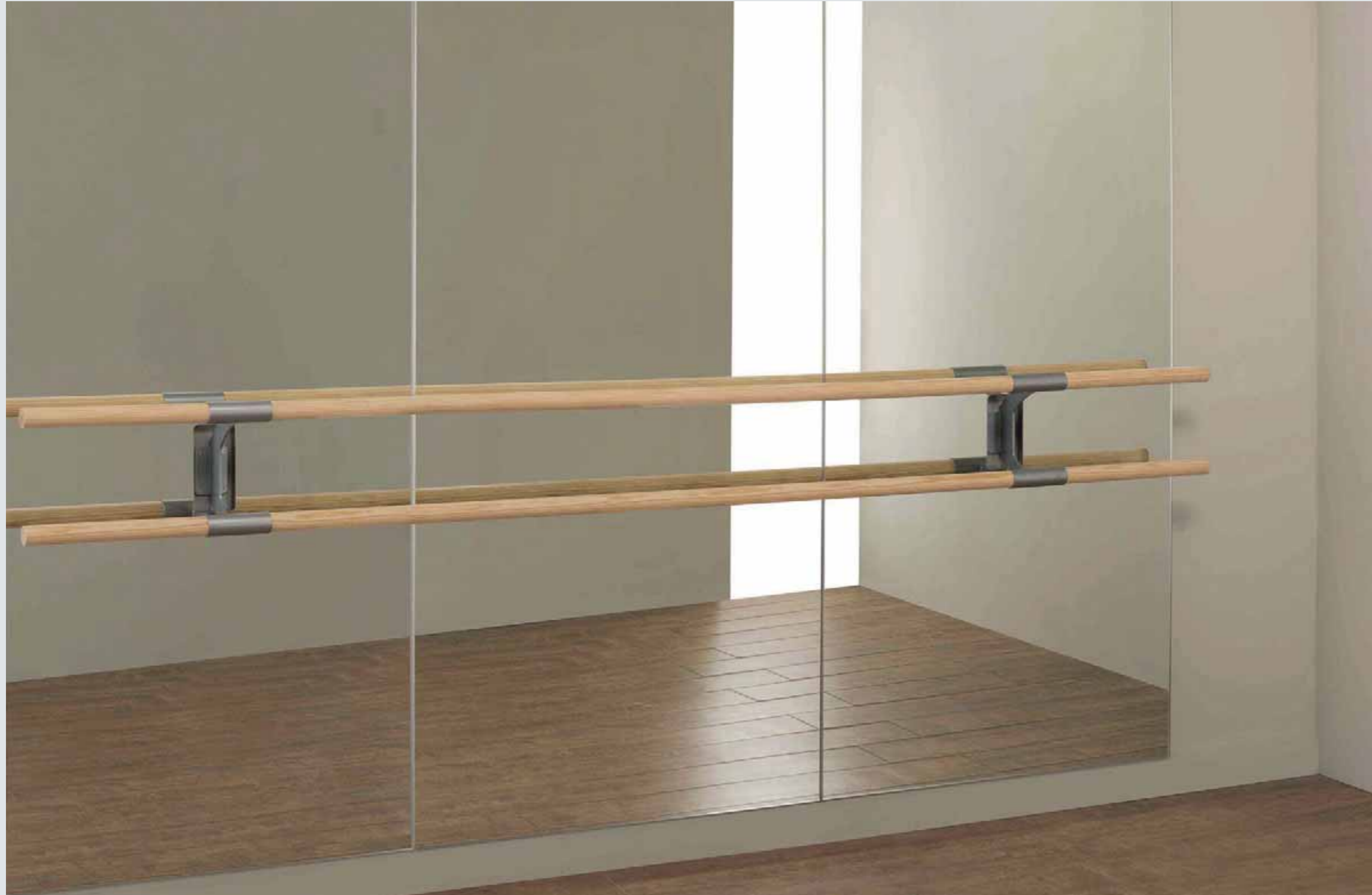
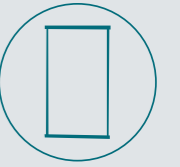
Holzstangen sind äußerst begehrt und werden von Tänzern auf der ganzen Welt geschätzt. Unsere Stangen aus Kiefernholz sind robust, langlebig und bieten, anders als Metallstangen, perfekten Halt. Sie sind geglättet und unlackiert. Die Kanten werden um Verletzungen vorzubeugen glatt verarbeitet.

Unsere Ballettstangen sind in unterschiedlichen Standardlängen erhältlich, auf Anfrage schneiden wir die Holzstangen auch gerne auf Ihre Wunschlänge zu. Sie sind ebenfalls erhältlich in Buchenholz.

Produktmerkmale

- Amerikanische Terpentiner-Kiefer: geglättet und unlackiert.
- Auch in Buchenholz erhältlich.

Erhältliche Standardlängen:	1 / 1,5 / 2 / 3 m
Durchmesser:	40 mm Ø
Gewicht:	1 m 0,8 kg
	1,5 m 1,1 kg
	2 m 1,5 kg
	3 m 2,2 kg



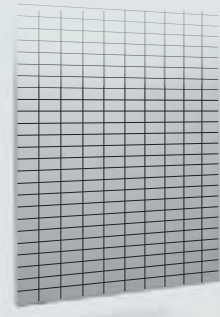
TANZSPIEGEL:
MOBIL
FESTMONTIERT
MIT RASTERDRUCK
INTEGRIERBAR MIT
WANDHALTERUNGEN



BILLY



FIGARO



BORIS



AMADEUS

Unser mobiler Tanzspiegel BILLY ist ein formvollendetes, praktikables und erstklassiges Fabrikat von Dinàmica Ballet.

Er ist passend für verschiedene Kulissen und lässt sich sanft in jede beliebige Richtung rollen. Das innovative Design und die dazu entworfenen Verbindungselemente aus Holz ermöglichen Ihnen eine fortlaufende, fugenfreie sowie mobile Spiegelwand zu bilden.

Produktmerkmale

- Sicherheitsspiegel.
- Vertikal, keine Neigung.
- Bodenmodul mit schwenkbaren, verstellbaren Rollen und Feststellbremsen.
- Führungsriffe an der Rückseite für einfachen Transport.
- Verbindungselemente für den Zusammenbau fortlaufender, fugenfreier und mobiler Spiegelwände.

Maße:	190 x 100 x 53 cm
Stärke des Glases:	4 mm
Gesamtgewicht:	45 kg



FIGARO

Der Spiegel FIGARO wird bündig an der Wand gehangen und ermöglicht den Zusammenbau einer durchgehenden Spiegelwand.

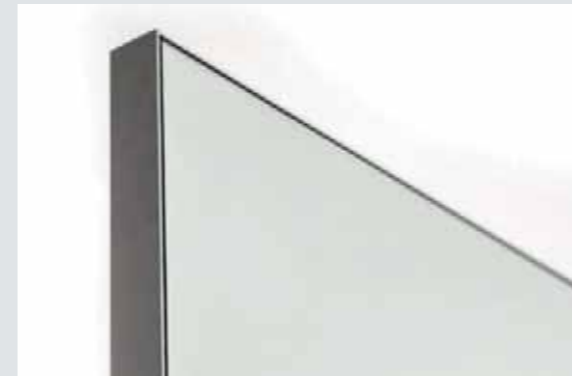
Die Montage ist einfach und kann ohne professionelle Hilfe erfolgen. Der Aluminiumrahmen des FIGARO ist in Silber oder Schwarz erhältlich und ermöglicht die Montage in horizontaler oder vertikaler Ausrichtung.

Der Spiegel ist mit einem Schutzfilm ausgestattet, der im Falle einer Beschädigung das Absplittern des Glases verhindert.

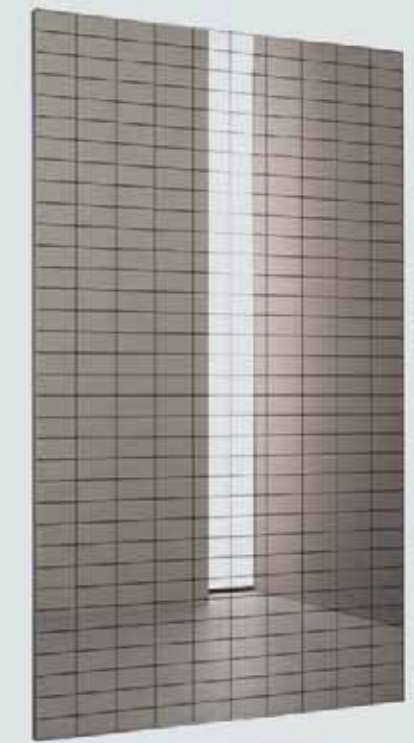
Produktmerkmale

- Sicherheitsspiegel.
- Einfache Montage, keine professionelle Hilfe nötig.
- Halterungen und Schrauben inbegriffen.

Maße:	200 x 125 x 2,5 cm
	200 x 100 x 2,5 cm
	170 x 100 x 2,5 cm
	120 x 80 x 2,5 cm
Farbe des Rahmens:	Silber oder Schwarz
Stärke des Glases:	4 mm
Gesamtgewicht:	Höhe 200 cm: 30 kg
	Höhe 170 cm: 25 kg
	Höhe 120 cm: 15 kg



BORIS



Unser BORIS ist ein festmontierter Wandspiegel mit einer Rasterung von 10 x 5 cm. Dieser Sicherheitsspiegel dient als Kontrollinstrument für Rehabilitationszentren im Trainings- und Therapiebereich.

Die Montage ist einfach und kann ohne professionelle Hilfe erfolgen. Der Aluminiumrahmen des Tanzspiegels BORIS ist in Silber oder Schwarz erhältlich und ermöglicht die Montage in horizontaler oder vertikaler Ausrichtung.

Der Spiegel ist außerdem mit einem Schutzfilm ausgestattet, der im Falle einer Beschädigung das Absplittern des Glases verhindert.

Produktmerkmale

- Sicherheitsspiegel.
- Einfache Montage, keine professionelle Hilfe nötig.
- Halterungen und Schrauben inbegriffen.

Maße:	200 x 100 x 2,5 cm
	170 x 100 x 2,5 cm
	120 x 80 x 2,5 cm
Farbe des Rahmens:	Silber oder Schwarz
Stärke des Glases:	4 mm
Gesamtgewicht:	Höhe 200 cm: 30 kg
	Höhe 170 cm: 25 kg
	Höhe 120 cm: 15 kg
Maße der Rasterung:	10 x 5 cm



Wandhalterung ARABESQUE-DOPPELT und Stangen nicht inklusive.

Zur Montage im Zusammenspiel mit der Wandhalterung "ARABESQUE-EINFACH oder ARABESQUE-DOPPELT" wurde der Wandspiegel AMADEUS mit einer rechteckigen Öffnung von 10 x 20 cm konzipiert. Die Montage ist einfach und kann ohne professionelle Hilfe erfolgen. Der Aluminiumrahmen des Tanzspiegels AMADEUS ist in Silber oder Schwarz erhältlich. Der mit besonderem Augenmerk auf die sichere Nutzung entwickelte Tanzspiegel AMADEUS wird bündig an der Wand angebracht.

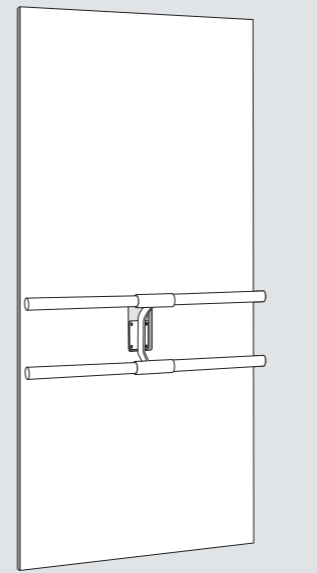
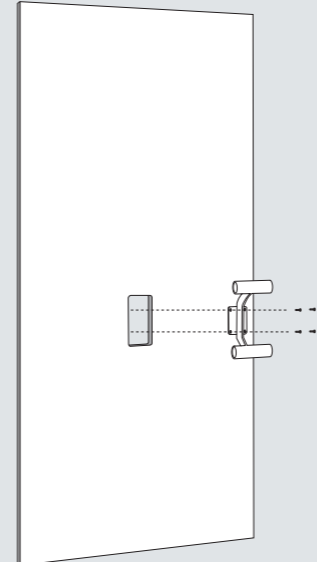
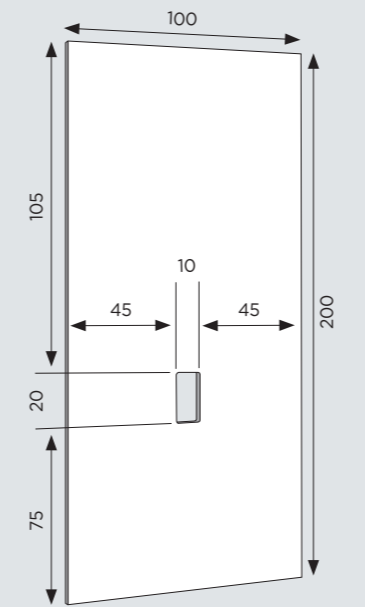
Der Spiegel ist außerdem mit einem Schutzfilm ausgestattet, der im Falle einer Beschädigung das Absplittern des Glases verhindert.

Produktmerkmale

- Sicherheitsspiegel.
- Einfache Montage, keine professionelle Hilfe nötig.
- Optional auch mit Raster erhältlich.
- Halterungen und Schrauben inbegriffen.

Maße:	200 x 100 x 2,5 cm 170 x 100 x 2,5 cm
Maße der Öffnung:	Silber oder Schwarz
Farbe des Rahmens:	10 x 20 cm
Position der Öffnung:	Siehe Skizze
Dicke des Glases:	4 mm
Gesamtgewicht:	Höhe 200 cm: 30 kg Höhe 170 cm: 25 kg
Maße der Rasterung (optional):	10 x 5 cm

z.B. Wandspiegel AMADEUS (200x100) + Wandhalterung ARABESQUE-DOPPELT





dinamica ballet

DINÀMICA COMPLEMENTS, S.L.

Lluï, 51-53, 5^e 3^e | 08005 BARCELONA (SPANIEN)

Tel. +34 934 863 135 | +49 800 180 17 09

export@dinamicaballet.com

www.dinamicaballet.com